



Finanšu izlūkošanas dienests

**VIRTUĀLO VALŪTU  
NOZIEDZĪGI IEGŪTU LĪDZEKĻU LEGALIZĀCIJAS  
UN TERORISMA UN PROLIFERĀCIJAS  
FINANSĒŠANAS RISKU NOVĒRTĒJUMS**

Rīga 2021

## SATURS

I.	<b>SAĪSINĀJUMI UN TERMINI</b> .....	2
I.	<b>IEVADS</b> .....	3
II.	<b>KOPSAVILKUMS</b> .....	3
III.	<b>NORMATĪVAIS REGULĒJUMS</b> .....	5
1.	LATVIJAS NORMATĪVAIS REGULĒJUMS .....	5
2.	ES NORMATĪVAIS REGULĒJS .....	7
3.	FATF STANDARTI .....	7
4.	SECINĀJUMI .....	8
IV.	<b>GLOBĀLĀS TENDENCES VIRTUĀLO VALŪTU NOZARĒ</b> .....	9
1.	FATF STANDARTU IEVIEŠANA .....	9
2.	STARPTAUTISKI IDENTIFICĒTIE VIRTUĀLO VALŪTU NILL UN TF RISKI .....	10
V.	<b>SITUĀCIJA LATVIJĀ</b> .....	11
1.	VIETĒJO UN ĀRVALSTU VIRTUĀLO VALŪTU PAKALPOJUMU SNIEDZĒJU APZINĀŠANA.....	11
2.	ZIŅOŠANA PAR AIZDOMĪGIEM DARĪJUMIEM UN FINANŠU IZLŪKOŠANA .....	18
3.	IZMEKLĒŠANA .....	14
4.	TIESU PRAKSE.....	18
VI.	<b>VIRTUĀLO VALŪTU TF UN PF RISKI</b> .....	19
	<b>PIELIKUMS NR. 1 "VIRTUĀLO VALŪTU NILL/TF RISKA INDIKATORI"</b> .....	21
1.	RISKA INDIKATORI ATTIECĪBĀ UZ DARĪJUMIEM UN DARĪJUMU MODEĻIEM .....	21
2.	RISKA INDIKATORI ATTIECĪBĀ UZ ANONIMITĀTI .....	22
3.	RISKA INDIKATORI ATTIECĪBĀ UZ SŪTĪTĀJIEM UN SAŅĒMĒJIEM.....	22
4.	RISKA INDIKATORI ATTIECĪBĀ UZ LĪDZEKĻU VAI LABKLĀJĪBAS IZCELSMI UN ĢEOGRĀFIJU .....	23

## SAĪSINĀJUMI UN TERMINI

<b>ANO</b>	Apvienoto Nāciju Organizācija
<b>ES</b>	Eiropas Savienība
<b>FATF</b>	Finanšu darījumu darba grupas ( <i>Financial Action Task Force</i> )
<b>Fiat valūta</b>	Valstu monētas un banknotes, kas noteiktas kā likumīgs maksāšanas līdzeklis un elektroniskā nauda, kas pieņemta kā apmaiņas līdzekļi emisijas valstī
<b>FID</b>	Finanšu izlūkošanas dienests
<b>FKTK</b>	Finanšu un kapitāla tirgus komisija
<b>FM</b>	Finanšu ministrija
<b>LR</b>	Latvijas Republika
<b>MK</b>	Ministru kabinets
<b>NILL</b>	Noziedzīgi iegūtu līdzekļu legalizācija
<b>Novēršanas likums</b>	Noziedzīgi iegūtu līdzekļu legalizācijas un terorisma un proliferācijas finansēšanas novēršanas likums
<b>NRA</b>	Nacionālais NILL/TF/PF risku novērtēšanas ziņojums par 2017. - 2019. gadu
<b>Pasākumu plāns</b>	MK 2020. gada 29. septembra rīkojums Nr. 576 "Par pasākumu plānu noziedzīgi iegūtu līdzekļu legalizācijas, terorisma un proliferācijas finansēšanas novēršanai laikposmam no 2020. līdz 2022. gadam"
<b>PF</b>	Proliferācijas finansēšana
<b>Risku novērtējums</b>	Virtuālo valūtu noziedzīgi iegūtu līdzekļu legalizācijas un terorisma un proliferācijas finansēšanas risku novērtējums
<b>TF</b>	Terorisma finansēšana
<b>VID</b>	Valsts ieņēmumu dienests
<b>VID NMPP</b>	Valsts ieņēmumu dienesta Nodokļu un muitas policijas pārvalde
<b>VP</b>	Valsts policija
<b>VP ENAP</b>	Valsts policijas Galvenās Kriminālpolicijas pārvaldes Ekonomisko noziegumu apkarošanas pārvalde

## I. IEVADS

1. Jaunām tehnoloģijām, produktiem un ar tiem saistītiem pakalpojumiem ir potenciāls veicināt finanšu inovāciju un efektivitāti, kā arī uzlabot finanšu pakalpojumu pieejamību, bet vienlaikus tie var radīt jaunas iespējas noziedzniekiem un teroristiem legalizēt noziedzīgi iegūtus līdzekļus vai finansēt noziedzīgas darbības.<sup>1</sup>
2. Īpaši svarīgs process ir izziņāt un identificēt riskus, kas saistīti ar jauno tehnoloģiju izmantošanu, kas secīgi arī nostiprināts FATF standartā,<sup>2</sup> kā arī nacionāla līmeņa politikas plānošanas dokumentos.<sup>3</sup> Pēdējos gados īpašu aktualitāti ir ieguvusi konkrēta "jaunā tehnoloģija" – virtuālā valūta. Jautājums par virtuālo valūtu izmantošanu turpina saglabāt savu aktualitāti gan starptautiskā, gan nacionālā mērogā.
3. Risku apzināšana un novērtēšana tiek īstenota ar nolūku veicināt atbildīgo valsts iestāžu, Novēršanas likuma subjektu un citu ieinteresēto personu izpratni par NILL, TF un PF riskiem, kas saistīti ar virtuālajām valūtām un virtuālo valūtu pakalpojumu sniedzējiem. Apzinot un novērtējot minētos riskus, NILL, TF un PF novēršanā iesaistītas personas var atbilstoši pārvaldīt attiecīgos riskus, piemērojot riskos balstītu pieeju. Virtuālās valūtas izmantošanas un lietošanas ierobežošana nav šī Risku novērtējuma mērķis.
4. Risku novērtējumu izstrādājis FID sadarbībā ar ekspertiem no FM, VID, VP ENAP un FKTK.

## II. KOPSAVILKUMS

5. Virtuālās valūtas un virtuālo valūtu pakalpojumu sniedzēji var tikt izmantoti visās NILL stadijās: izvietojumā, noslēgšanā un integrācijā.<sup>4</sup> Tāpat virtuālās valūtas un virtuālo valūtu pakalpojumu sniedzēji var tikt izmantoti jebkāda noziedzīga nodarījuma rezultātā iegūtu līdzekļu legalizācijai, t.sk., kas NRA identificēti kā tādi, kas rada būtiskākos nacionālā līmeņa NILL draudus: izvairīšanās no nodokļu nomaksas un korupcija, akcīzes preču un narkotisko vielu nelikumīga aprīte, t.sk. kontrabanda, kā arī noziedzīgi nodarījumi pret īpašumu, it īpaši krāpšana, kas izdarīta lielā apmērā.<sup>5</sup>
6. Savukārt starptautiskā līmenī konstatēts, ka virtuālās valūtas lielākoties tiek izmantotas šādu noziedzīgu nodarījumu veikšanai: narkotisko vielu, šaujammieroču pārdošana, krāpšana, izvairīšanās no nodokļu nomaksas, sankciju pārkāpšana, datornoziegumi (piemēram, kibernetiskie uzbrukumi, kuru rezultātā notiek zādzības vai kas saistīti ar šifrējošiem izspiedējvīrusiem (*ransomware*)), bērnu ekspluatācija, cilvēku tirdzniecība un TF. Tomēr visbiežāk tiek konstatēta krāpšana (piemēram, krāpšana ieguldījumu jomā un izspiešana) un noziedzīgi nodarījumi, kas saistīti ar narkotisko vielu apriti.
7. Starptautiski novērota tendence, ka lielākā daļa ar virtuālajām valūtām saistīto konstatēto NILL un TF gadījumu jau sākotnēji notiek virtuālo valūtu vidē, bet retāk tiek konstatēta virtuālo valūtu izmantošana NILL, kad noziedzīgi iegūtie līdzekļi iegūti fiat valūtā. Šajā jautājumā Latvijas prakse ir būtiski atšķirīga, jo izteikti lielākā daļa ziņojumu par aizdomīgiem darījumiem, ko saņem FID, ir par aizdomām par NILL, izmantojot virtuālās valūtas, kur līdzekļi iegūti, piemēram, krāpšanas rezultātā fiat valūtā.
8. Šāda Latvijas atšķirība no starptautiskās prakses ir skaidrojama tieši ar to, ka FID nesaņem ziņojumus par aizdomīgiem darījumiem no virtuālo valūtu pakalpojumu sniedzējiem, kas

<sup>1</sup> Updated guidance for a Risk-Based Approach: Virtual Assets and Virtual Asset Service Providers. October 2021. Pieejams: <https://www.fatf-gafi.org/media/fatf/documents/recommendations/Updated-Guidance-VA-VASP.pdf>.

<sup>2</sup> FATF 15. rekomendācija "Jaunās tehnoloģijas" paredz, ka valstīm un finanšu iestādēm ir jāidentificē un jānovērtē iespējamie NILL un TF riski, kas var rasties saistībā ar (1) jaunu produktu izstrādi un jaunu uzņēmējdarbības praksi, t.sk. jauniem īstenošanas mehānismiem; (2) jaunu vai topošu tehnoloģiju izmantošanu jaunos un jau esošos produktos.

<sup>3</sup> Pasākumu plāna 1.2. pasākuma 2. rezultatīvais rādītājs paredz reizi gadā izstrādāt jauno tehnoloģiju (t.sk. potenciālo draudu (*emerging threats*)) un ar tām saistīto NILL, TF un PF risku novērtējumu.

<sup>4</sup> NILL kā noteiktu darbību kopums ir vienots process, kas var tikt iedalīts trīs pamata stadijās: (1) izvietojšana, (2) noslēgšana un (3) integrācija. Noslēgšanas (no angļu valodas – layering) jeb strukturēšanas stadijā noziedzīgi iegūtie līdzekļi, simulējot dažādus darījumus, a) tiek pārvietoti un strukturēti ar mērķi tos attālināt no līdzekļu ieguves avota un b) tiek radīts priekšstats par to, ka notiek civiltiesiski darījumi. Skat. vairāk metodoloģiskajā materiālā "Noziedzīgi iegūtu līdzekļu legalizācijas tipoloģijas un pazīmes". Pieejams: [https://www.fid.gov.lv/uploads/files/2021/FID\\_Tipologiju%20materials\\_II\\_red.pdf](https://www.fid.gov.lv/uploads/files/2021/FID_Tipologiju%20materials_II_red.pdf).

<sup>5</sup> Nacionālais NILLTPF risku novērtēšanas ziņojums par 2017. - 2019. gadu (kopsavilkums), 9.lp. Pieejams: <https://www.fid.gov.lv/uploads/files/Dokumenti/Riska%20zi%C5%86ojumi/Nacion%C4%81%C4%81%20NILLTPF%20risku%20nov%C4%93rt%C4%93juma%20zi%C5%86ojuma%20kopsavilkums.pdf>.

varētu tieši ziņot par noziedzīgajiem nodarījumiem, kas notiek ekskluzīvi virtuālo valūtu vidē (minētais, cita starpā, skaidrojams ar zemo tirgus dalībnieku skaitu). Šie novērojumi liecina par to, ka Latvijā ir augsts latentuma (neregistrēto noziedzīgo nodarījumu) līmenis noziedzīgiem nodarījumiem, kas notiek tikai virtuālo valūtu vidē (ieskaitot tos noziedzīgos nodarījumus, kas rada augstākos NILL draudus Latvijā atbilstoši NRA).

9. No virtuālo valūtu pakalpojumu sniedzēju viedokļa Latvijā augstākos NILL/TF/PF riskus rada:
  - 9.1. Latvijas rezidenti – neregistrētie virtuālo valūtu pakalpojumu sniedzēji – kas apzināti neievēro NILL/TF/PF novēršanas prasības;
  - 9.2. Virtuālo valūtu pakalpojumu sniedzēji ar vājām vai neesošām NILL/TF/PF novēršanas prasībām, kas reģistrēti valstīs ar vājām vai neesošām NILL/TF/PF novēršanas prasībām attiecībā uz virtuālo valūtu pakalpojumu sniedzējiem.
10. Secināms, ka Latvijā, tāpat kā starptautiski, virtuālo valūtu NILL un TF risku kontekstā galvenās tendences ir (1) virtuālo valūtu pakalpojumu sniedzēji ar vājām vai neeksistējošām NILL/TF/PF novēršanas prasībām, kā arī (2) anonimitāti pastiprinošas metodes un rīki. Ja Novēršanas likuma subjekta klients bez loģiska skaidrojuma lieto virtuālās valūtas ar anonimitāti pastiprinošām metodēm un rīkiem, tas var kalpot kā NILL/TF/PF riska indikators. Tas pats attiecas uz virtuālo valūtu pakalpojumu sniedzēju ar vājām vai neesošām NILL/TF/PF novēršanas prasībām izmantošanu (detalizētāku NILL/TF/PF risku indikatoru sarakstu skat. Pielikumā Nr. 1).
11. Latvijas normatīvajā regulējumā iepriekšējos gados konstatētās daļējās neatbilstības FATF standartiem ir novērstas un, salīdzinot ar citām pasaules valstīm, Latvijā reģistrētiem virtuālo valūtu pakalpojumu sniedzējiem ir ievērojami zemāka ievainojamība, jo starptautisko standartu prasības Latvijā ir ieviestas un VID veic virtuālās valūtas pakalpojumu sniedzēju uzraudzību.
12. Vietējie virtuālo valūtu pakalpojumu sniedzēji par trūkumu uzskata licencēšanas neesamību, kas apgrūtina uzņēmumu saimnieciskās darbības veikšanas un konkurences iespējas ar ārvalstu virtuālo valūtu pakalpojumu sniedzējiem. Tāpat ārvalstu virtuālo valūtu pakalpojumu sniedzēji bieži var būt pakļauti daudz vienkāršākām NILL/TF/PF novēršanas prasībām.
13. Reģistrēto virtuālo valūtu pakalpojumu sniedzēju skaits, kas praksē sniedz virtuālās valūtas pakalpojumus, Latvijā nepārsniedz 5 subjektus. Salīdzinot tikai reģionālā Baltijas valstu līmenī, Latvijā reģistrēto virtuālo valūtu pakalpojumu sniedzēju skaits ir ļoti zems. VID ir apzinājis visus reģistrētos virtuālo valūtu pakalpojumu sniedzēju un ir veicis visu virtuālo valūtu pakalpojumu sniedzēju pārbaudes NILL/TF/PF novēršanas prasību izpildē, dažiem no virtuālo valūtu pakalpojumu sniedzējiem arī piemērojot sankcijas.
14. Virtuālo valūtu pakalpojumu sniedzēju darbību ierobežojošas politikas rezultāts var būt neregistrētu virtuālo valūtu pakalpojumu sniedzēju attīstība, kuru NILL/TF/PF riski būs augstāki, jo šādi komersanti mēģinās izvairīties no NILL/TF/PF prasību ievērošanas. VP uzsāktos kriminālprocesos šādi neregistrētie virtuālo valūtu pakalpojumu sniedzēji (jeb "virtuālo valūtu baņķieri") jau ir identificēti. To darbības modelis pēc būtības mēdz ietvert NILL, piemēram, nododot virtuālo valūtu noziedzniekiem apmaiņā pret noziedzīgi iegūtiem līdzekļiem skaidrā naudā, par to saņemot "komisijas maksu". Šādas personas neregistrējas VID kā virtuālo valūtu pakalpojumu sniedzēji un neveic NILL/TF/PF novēršanas prasību izpildi, tādējādi būtiski paaugstinot NILL/TF/PF riskus.
15. 2019. un 2020. gadā FID nav saņēmis nevienu ziņojumu par aizdomīgu darījumu no Latvijā vai ārvalstīs reģistrētiem virtuālo valūtu pakalpojumu sniedzējiem, kas ir uzskatāms par kritiski zemu rādītāju. Kontekstā ar to, ka pasaules līmenī virtuālo valūtu pakalpojumu sniedzēju iesniegto ziņojumu par aizdomīgiem darījumiem skaits pieaug, Latvijā novērotā tendence ir satraucoša, jo līdz šim FID ziņojumus par aizdomīgiem darījumiem, kas saistīti ar virtuālajām valūtām ir saņēmis tikai no citiem Novēršanas likuma subjektiem (galvenokārt "tradicionālajām" finanšu iestādēm). Zemais ziņojumu skaits ir daļēji skaidrojams gan ar to, ka Latvijas virtuālo valūtu pakalpojumu sniedzēju tirgus ir ierobežots, gan ar to, ka ārvalstīs reģistrētie virtuālo valūtu pakalpojumu sniedzēji nesniedz ziņojumus par aizdomīgiem darījumiem FID (arī tādiem darījumiem, kuros iesaistīti Latvijas rezidenti).

16. Latvijā reģistrēto virtuālo valūtu pakalpojumu sniedzēju NILL/TF/PF riski ir salīdzinoši zemi, jo reģistrēto virtuālo valūtu pakalpojumu sniedzēju saimnieciskās darbības rādītāji ir zemi, tiem ir izveidotas NILL/TF/PF novēršanas iekšējās kontroles sistēmas, tie ir pakļauti konstantai VID uzraudzībai no NILL/TF/PF novēršanas viedokļa un tie sniedz pakalpojumus tikai klātienē un fiziskām personām. Citiem vārdiem, Latvijā reģistrēto virtuālo valūtu pakalpojumu sniedzēju ievainojamība pret augsta NILL/TF/PF riska virtuālo valūtu plūsmu apkalpošanu ir zema.
17. Ņemot vērā minētos apsvērumus, identificētas šādas normatīvo aktu pilnveidošanas iespējas:
  - 17.1. Tuvināt Novēršanas likuma prasības par klientu izpēti darījumos, kas saistīti ar virtuālajām valūtām, FATF rekomendācijām, piemēram, nosakot, ka virtuālās valūtas darījumos, kas nepārsniedz FATF noteikto "sliekšni", ir veicama vienkāršota klienta izpēte.
  - 17.2. Paredzēt licences saņemšanu kā priekšnosacījumu virtuālās valūtas pakalpojumu sniegšanai Latvijā, nosakot skaidras prasības un pārbaudes procesu, lai personām varētu piešķirt attiecīgo licenci un nosakot pārejas periodu licences iegūšanai tiem virtuālo valūtu pakalpojumu sniedzējiem, kas jau veic šādu saimniecisko darbību.
  - 17.3. Noteikt prasības ārvalstīs reģistrētu virtuālo valūtu pakalpojumu sniedzēju darbībai Latvijā (vismaz attiecībā uz Latvijā spēkā esošo normatīvo aktu ievērošanu NILL/TF/PF novēršanas jomā), kā arī paredzot tiesības kompetentajām institūcijām ierobežot tādu ārvalstīs reģistrēto virtuālo valūtu pakalpojumu sniedzēju darbību Latvijā, kas nepilda noteiktās prasības.
  - 17.4. Noteikt virtuālo valūtu darījumu sliekšni, kuru pārsniedzot, Novēršanas likuma subjektam būtu jāsniedz sliekšņa deklarācija FID.
  - 17.5. Noteikt specifisku NACE kodu virtuālo valūtu pakalpojumu sniedzējiem, kas atvieglotu subjektu identificēšanu un uzraudzību.
  - 17.6. FM ieskatā papildus mehānismam, kas ļauj identificēt bankas kontu un seifu turētājus, būtu nepieciešams izveidot mehānismu kryptoaktīvu maku turētāju identificēšanai un nodrošināt starptautisku šīs informācijas apmaiņu.
18. Starptautiskā līmenī par virtuālo valūtu pakalpojumu sniedzēju uzraudzības institūciju valstis galvenokārt nosaka finanšu tirgus uzraugu. Latvijas likumdevēja lēmums par virtuālo valūtu pakalpojumu sniedzēju uzraudzības un kontroles institūciju noteikt VID nav nepareizs, neskatoties uz to, ka NILL/TF/PF novēršanas prasību izpildē VID galvenokārt uzrauga nefinanšu sektora Novēršanas likuma subjektus. Tomēr, ja nākotnē virtuālo valūtu pakalpojumu sniegšanai tiks piemērotas tradicionālajiem finanšu pakalpojumiem līdzīgas prasības (ne tikai NILL/TF/PF novēršanas kontekstā), būtu lietderīgi apsvērt virtuālo valūtu pakalpojumu sniedzēju uzraudzības un kontroles institūcijas maiņu, par virtuālo valūtu pakalpojumu sniedzēju uzraudzības un kontroles institūciju nosakot FKTK.
19. Jaunu nekontrolētu inovatīvu metožu attīstība digitālajā vidē ar virtuālo valūtu darījumiem rada jaunu finanšu sistēmas izmantošanas risku, tajā skaitā līdzekļu tranzītam, ko būtu jāizvērtē, stiprinot VID (kā uzraudzības un kontroles institūcijas), FID, VP, VID NMPP u.c. iesaistīto institūciju analītiskās funkcijas un spēju identificēt noziegumus, kas saistīti ar jauno tehnoloģiju, t.sk. virtuālo valūtu, izmantošanu darījumos. Nepieciešams paplašināt atbildīgajām institūcijām pieejamās informācijas apjomu, stiprinot institūciju prasmes un to rīcībā esošos rīcībā esošos uzraudzības, kontroles un analītikas rīkus.
20. Nesenā pieredze rāda ka ārvalstīs veiktu noziegumu ceļā iegūti līdzekļi var tikt atmazgāti izmantojot Latvijā reģistrētu virtuālo valūtu pakalpojumu sniedzēju kontus, kuriem Latvijā nav fiziskas klātbūtnes un kuri nav reģistrējušies VID kā virtuālo valūtu pakalpojumu sniedzēji.<sup>6</sup> Tas norāda uz nepieciešamību veicināt atbildīgo iestāžu analītisko funkciju, spēju identificēt NILL gadījumus un spēju veikt virtuālo valūtu darījumu uzraudzību.

<sup>6</sup> Latvijā reģistrēts virtuālo valūtu pakalpojumu sniedzējs SIA "Chatextech", iespējams, iesaistīts miljoniem dolāru atmazgāšanā. Pieejams: <https://www.lsm.lv/raksts/zinas/latvija/latvija-registreta-firma-iesaistita-miljonu-dolaru-atmazgasana.a429680/>.

### III. NORMATĪVAIS REGULĒJUMS

#### 1. Latvijas normatīvais regulējums

21. Uz virtuālajām valūtām attiecināmās Novēršanas likuma tiesību normas stājās spēkā 09.11.2017.<sup>7</sup> Attiecīgā likumprojekta anotācijā minēts, ka viena no jaunākajām tehnoloģijām, kas prasa piesardzīgu novērošanu, taču ne ierobežojošu regulēšanu, lai netiktu slāpēta inovatīvā idejas attīstība, ir virtuālās valūtas tehnoloģija.
22. Attiecībā uz virtuālajām valūtām Novēršanas likums nosaka šādas definīcijas:
  - 22.1. **Virtuālā valūta** — vērtības digitālais atspoguļojums, kas var būt digitāli nosūtīts, glabāts vai tirgots un funkcionēt kā apmaiņas līdzeklis, bet nav atzīts par likumīgu maksāšanas līdzekli, nav uzskatāms par banknoti un monētu, bezskaidru naudu un elektronisko naudu, kā arī nav monetārā vērtība, kura uzkrāta maksājuma instrumentā, kas tiek izmantots Maksājumu pakalpojumu un elektroniskās naudas likuma 3. panta 10. un 11. punktā minētajos gadījumos;
  - 22.2. **Virtuālās valūtas pakalpojumu sniedzējs** — persona, kura sniedz virtuālās valūtas pakalpojumus, tai skaitā citu personu emitētās virtuālās valūtas maiņas pakalpojumu sniedzējs, kas lietotājiem nodrošina iespēju veikt virtuālās valūtas maiņu pret citu virtuālo valūtu, saņemot par to komisijas maksu, vai piedāvā iegādāties un atpirkt virtuālo valūtu, izmantojot atzītu likumīgu maksāšanas līdzekli.<sup>8</sup>
23. Virtuālās valūtas pakalpojumu sniedzēji ir Novēršanas likuma subjekti.<sup>9</sup> Ņemot vērā minēto, virtuālās valūtas pakalpojumu sniedzējiem ir pienākums veikt savu klientu izpēti (tostarp klienta identificēšanu, tā patiesā labuma guvēja noskaidrošanu),<sup>10</sup> veikt klienta darījumu uzraudzību, darbinieku apmācību NILL, TF un PF novēršanas jomā un citas Novēršanas likumā noteiktās darbības.
24. Visiem Novēršanas likuma subjektiem (arī finanšu iestādēm, nekustamā īpašuma darījumu starpniekiem u.c.) ir pienākums veikt klienta izpēti, ja darījumā tiek izmantota virtuālā valūta.<sup>11</sup> Tādējādi, veicot jebkāda apmēra darījumus (arī gadījuma rakstura darījumus) ar virtuālajām valūtām, Novēršanas likuma subjektam ir jāveic klienta izpēte.
25. Novēršanas likums paredz, ka tā subjekti ir visi virtuālo valūtu pakalpojumu sniedzēji, tomēr Novēršanas likumā noteikto pienākumu izpildi Valsts ieņēmumu dienests veica tikai virtuālās valūtas maiņas pakalpojumu sniedzējiem līdz grozījumiem likumā, kas stājās spēkā 01.11.2021. Sākot no 01.11.2021 VID īsteno visaptverošu virtuālās valūtas pakalpojumu sniedzēju uzraudzību.<sup>12</sup>
26. 2020. gada 6. jūlijā stājās spēkā grozījumi Kriminālprocesa likumā, kas nosaka rīcību, ja tiek uzlikts arests virtuālajai valūtai. Saskaņā ar Kriminālprocesa likuma 365. panta 2.<sup>1</sup> daļu, ja tiek uzlikts arests virtuālajai valūtai, to ar procesa virzītāja lēmumu nodod realizācijai. Savukārt 2011. gada 27. decembra Ministru kabineta noteikumu Nr. 1025 "Noteikumi par rīcību ar lietiskajiem pierādījumiem un arestēto mantu" V.1 nodaļa "Virtuālās valūtas realizācija" nosaka virtuālās valūtas realizācijas kārtību. Regulējums tika izstrādāts, lai pilnveidotu tiesisko regulējumu un paredzētu rīcību ar virtuālo valūtu, kas var tikt izņemta kriminālprocesa ietvaros, tādējādi nodrošinot savlaicīgu virtuālās valūtas realizāciju un to pārvēršanu naudas izteiksmē pirms galīgā nolēmuma spēkā stāšanās.
27. Latvijas normatīvie akti neparedz licences saņemšanu kā priekšnosacījumu, lai persona varētu sniegt virtuālo valūtu pakalpojumus. Latvijā reģistrētie virtuālo valūtu pakalpojumu sniedzēji šo apstākli vērtē negatīvi, jo licences neesamība kalpo kā apgrūtināošs faktors pakalpojumu

<sup>7</sup> Grozījumi Noziedzīgi iegūtu līdzekļu legalizācijas un terorisma finansēšanas novēršanas likumā. Publicēts: Latvijas Vēstnesis, 222, 08.11.2017. Pieejams: <https://likumi.lv/ta/id/294868-grozijumi-noziedzigi-iegutu-lidzeklu-legalizācijas-un-terorisma-finansēšanas-novēršanas-likuma>.

<sup>8</sup> Novēršanas likuma 1. panta pirmās daļas 2.<sup>2</sup> un 2.<sup>3</sup> punkts. Pieejams: <https://likumi.lv/doc.php?id=178987>

<sup>9</sup> Turpat 3.panta pirmās daļas 11. punkts.

<sup>10</sup> NILL novēršanas nozarē angļu valodā šīs darbības bieži tiek apzīmētas ar abreviatūrām CDD (*Customer Due Diligence*) vai KYC (*Know Your Customer*).

<sup>11</sup> Novēršanas likuma 11. panta pirmās daļas 7. punkts.

<sup>12</sup> Turpat 45. panta otrās daļas 6. punkta e) apakšpunkts.

sniegšanai, tostarp ārpus Latvijas (piemēram, ārvalstu kompetentās iestādes pieprasa virtuālo valūtu pakalpojumu sniegšanas licenci, norēķinu kontu atvēršana tiek noraidīta, pamatojoties uz to, ka virtuālo valūtu pakalpojumu sniedzējs nav licencēts u. tml.).

28. Ārvalstīs reģistrētu virtuālo valūtu pakalpojumu sniedzēju darbība Latvijā tiek īstenota pakalpojumu sniegšanas brīvības ietvaros. Pasaules mērogā daudzas valstis nav ieviesušas FATF rekomendācijas attiecībā uz virtuālo valūtu pakalpojumu sniedzēju pienākumiem ievērot NILL un TF novēršanas prasības. Tas rada paaugstinātus NILL un TF riskus ne tikai šādās valstīs, bet arī tādās valstīs kā Latvija, kas ir noteikušas stingru normatīvo regulējumu NILL un TF novēršanas uzraudzībai, jo Latvijā noziedznieki var praktiski netraucēti izmantot ārvalstīs reģistrētu, bet neregulētu vai vāji regulētu virtuālo valūtu pakalpojumu sniedzēju pakalpojumus.

## 2. ES normatīvais regulējums

29. Uz virtuālajām valūtām attiecināmās ES Direktīvas 2018/843 normas stājās spēkā 09.07.2018., kas ES dalībvalstīm bija jāievieš nacionālajos normatīvajos aktos līdz 10.01.2020.<sup>13</sup>
30. Attiecībā uz virtuālajām valūtām ES Direktīva 2018/843 nosaka šādas definīcijas:
- 30.1. **“Virtuālās valūtas”** ir vērtības digitāls atspoguļojums, ko neizsniedz vai negarantē centrālā banka vai valsts iestāde, kas nav obligāti piesaistītas likumīgi izveidotai valūtai un kurām nav valūtas vai naudas juridiskā statusa, bet ko fiziskas vai juridiskas personas pieņem kā maiņas līdzekli un ko var pārskaitīt, glabāt un tirgot elektroniskā veidā;
- 30.2. **“Digitālo maku pakalpojumu sniedzējs”** ir vienība, kas sniedz pakalpojumus, lai savu klientu vārdā aizsargātu privātas šifrēšanas atslēgas virtuālo valūtu turēšanai, glabāšanai un pārskaitīšanai.<sup>14</sup>
31. ES Direktīvā 2018/843 noteikts, ka NILL un TF novēršanas prasības ir attiecināmas (1) uz virtuālo valūtu un *fiat* valūtu (valstu monētas un banknotes, kas noteiktas kā likumīgs maksāšanas līdzeklis un elektroniskā nauda, kas pieņemta kā apmaiņas līdzekļi emisijas valstī)<sup>15</sup> maiņas pakalpojumu sniedzējiem; (2) uz digitālo maku pakalpojumu sniedzējiem.<sup>16</sup> Tāpat ES Direktīva 2018/843 nosaka, ka dalībvalstīs virtuālo valūtu un *fiat* valūtu maiņas pakalpojumu sniedzējiem, kā arī digitālo maku pakalpojumu sniedzējiem ir jābūt reģistrētiem.<sup>17</sup>
32. 2021. gada 20. jūlijā Eiropas Komisija nāca klajā ar vairāku tiesību aktu priekšlikumu kopumu ar mērķi stiprināt ES prasības attiecībā uz NILL un TF novēršanu, ietverot konkrētus grozījumus arī attiecībā uz virtuālo valūtu nozari. Viens no priekšlikumu mērķiem ir ES tiesību aktus pielāgot grozījumam, kas 2019. gada jūnijā izdarīti FATF 15. rekomendācijā par jaunajām tehnoloģijām, lai aptvertu “virtuālos aktīvus” un “virtuālo aktīvu pakalpojumu sniedzējus”, īpaši ieviešot jaunus informācijas sniegšanas pienākumus gan kryptoaktīvu<sup>18</sup> pārveduma iniciatoram, gan saņēmējiem (*travel rule*), lai nodrošinātu kryptoaktīvu pārvedumu izsekojamību, kā arī ļautu novērst un atklāt to iespējamo izmantošanu NILL un TF.<sup>19</sup>
33. Eiropas Komisija ir sniegusi priekšlikumu Eiropas Parlamenta un Padomes regulai par kryptoaktīvu tirgiem ar ko groza Direktīvu (ES) 2019/1937. Ar minēto regulu plānots noteikt vienotus noteikumus ES attiecībā uz kryptoaktīviem, tostarp attiecībā uz pārredzamības un

<sup>13</sup> Eiropas Parlamenta un Padomes 2018. gada 30. maija Direktīva (ES) 2018/843, ar ko groza Direktīvu (ES) 2015/849 par to, lai nepieļautu finanšu sistēmas izmantošanu nelikumīgi iegūtu līdzekļu legalizēšanai vai teroristu finansēšanai, un ar ko groza Direktīvas 2009/138/EK un 2013/36/ES. Pieejams: <https://eur-lex.europa.eu/legal-content/LV/TXT/HTML/?uri=CELEX:32018L0843&from=EN> (ES Direktīva 2018/843).

<sup>14</sup> Turpat 1. panta otrās daļas d) punkts.

<sup>15</sup> Turpat 8. apsvērumš.

<sup>16</sup> Turpat 1. panta pirmās daļas c) punkta g) un h) apakšpunkts.

<sup>17</sup> Turpat 1. panta divdesmit devītā daļa.

<sup>18</sup> Kryptoaktīvu definīcija atbilst virtuālo aktīvu definīcijai, kas izklāstīts FATF standartos. Eiropas Parlamenta un Padomes regula 20.07.2021 priekšlikums par līdzekļu un konkrētu kryptoaktīvu pārvedumiem pievienoto informāciju (pārstrādāta redakcija) 4.lp. Pieejams: [https://eur-lex.europa.eu/resource.html?uri=cellar:08cf467e-ead4-11eb-93a8-01aa75ed71a1.0016.02/DOC\\_1&format=PDF](https://eur-lex.europa.eu/resource.html?uri=cellar:08cf467e-ead4-11eb-93a8-01aa75ed71a1.0016.02/DOC_1&format=PDF)

<sup>19</sup> Beating financial crime: Commission overhauls anti-money laundering and countering the financing of terrorism rules. Pieejams: [https://ec.europa.eu/commission/presscorner/detail/en/ip\\_21\\_3690](https://ec.europa.eu/commission/presscorner/detail/en/ip_21_3690).



informācijas atklāšanas prasībām kryptoaktīvu emisijai un pēlaidēi tirdzniecībai, patērētāju tiesību aizsardzības noteikumiem attiecībā uz kryptoaktīvu emisiju, tirdzniecību, apmaiņu un turēšanu, pasākumiem tirgus ļaunprātīgas izmantošanas novēršanai, lai nodrošinātu kryptoaktīvu tirgu integritāti.<sup>20</sup>

### 3. FATF standarti

34. FATF 15. rekomendācija "Jaunās tehnoloģijas" nosaka, ka, lai pārvaldītu un mazinātu riskus, kas izriet no virtuālajiem aktīviem, valstīm būtu jānodrošina, ka virtuālo aktīvu pakalpojumu sniedzēji tiek regulēti NILL un TF novēršanas nolūkā, tiek licencēti vai reģistrēti un uz tiem attiecas efektīvas sistēmas, lai uzraudzītu un nodrošinātu atbilstību FATF rekomendācijām.<sup>21</sup>
35. Plašāka informācija par to, kādas darbības būtu jāveic valstīm FATF 15. rekomendācijas izpildē, atrodama pie rekomendācijas skaidrojošās piezīmes,<sup>22</sup> kā arī FATF Vadlīnijās uz risku balstītai pieejai virtuālajiem aktīviem un virtuālo aktīvu pakalpojumu sniedzējiem.<sup>23</sup>
36. Attiecībā uz virtuālajiem aktīviem (*virtual assets*) FATF nosaka šādas definīcijas:
  - 36.1. "**Virtuālie aktīvi**" ir vērtības digitāls atspoguļojums, ko var digitāli tirgot vai nodot un ko var izmantot maksājumiem vai ieguldījumiem. Virtuālie aktīvi neietver *fiat* valūtu, vērtspapīru un citu finanšu aktīvu digitālus atspoguļojumus, kas jau ir ietverti citur FATF rekomendācijās.
  - 36.2. "**Virtuālo aktīvu pakalpojumu sniedzējs**" ir jebkura fiziska vai juridiska persona, uz kuru neattiecas citas FATF rekomendācijas un kura kā uzņēmums veic vienu vai vairākas šādas darbības vai darbības citas fiziskas vai juridiskas personas vārdā vai tās uzdevumā:
    - virtuālo aktīvu un *fiat* valūtu apmaiņa;
    - apmaiņa starp vienu vai vairākiem virtuālo aktīvu veidiem;
    - virtuālo aktīvu pārskaitīšana;<sup>24</sup>
    - virtuālo aktīvu vai instrumentu, kas ļauj kontrolēt virtuālos aktīvus, glabāšana un/vai administrēšana; un
    - līdzdalība un finanšu pakalpojumu sniegšana saistībā ar emitenta virtuālā aktīva piedāvājumu un/vai pārdošanu.<sup>25</sup>
37. FATF izdotajos dokumentos tiek lietots termins "virtuālie aktīvi", savukārt ES normatīvajos aktos un LR normatīvajos aktos tiek lietots termins "virtuālās valūtas", lai gan to definīcijas pēc būtības pārklājas. Šī Risku novērtējuma kontekstā atbilstoši Novēršanas likumā ietvertajai definīcijai turpmāk tiks lietots termins "virtuālās valūtas", tomēr tā nozīme ir interpretējama identiski FATF lietotajam terminam "virtuālie aktīvi".
38. Digitālās vērtības, kas nav savstarpēji aizvietojamās, jeb neizvietojamās digitālās vērtības (*non-fungible tokens*) FATF standartos parasti tiek uztvertas kā kolekcionējami priekšmeti nevis virtuālās valūtas. Tomēr izņēmumu gadījumos šīs vērtības jeb *NFT* var tikt uzskatītas par virtuālajām valūtām, ja šīs vērtības praktiski tiek izmantotas maksājumu vai ieguldījumu veikšanai. Ņemot vērā tehnoloģiju straujo attīstību valstīm jāvērtē FATF standartu pielietošana atsevišķu *NFT* izmantošanu gadījumā.<sup>26</sup>

<sup>20</sup> Priekšlikums Eiropas Parlamenta un Padomes regula par kryptoaktīvu tirgiem un ar ko groza Direktīvu (ES) 2019/1937. Pieejams: [https://eur-lex.europa.eu/resource.html?uri=cellar:f69f89bb-fe54-11ea-b44f-01aa75ed71a1.0016.02/DOC\\_1&format=PDF](https://eur-lex.europa.eu/resource.html?uri=cellar:f69f89bb-fe54-11ea-b44f-01aa75ed71a1.0016.02/DOC_1&format=PDF).

<sup>21</sup> International Standards on Combating Money Laundering and the Financing of Terrorism & Proliferation. The FATF Recommendations. Updated June 2021. Pieejams: <https://www.fatf-gafi.org/media/fatf/documents/recommendations/pdfs/FATF%20Recommendations%202021.pdf>, 15. rekomendācija, 17.lp.

<sup>22</sup> Turpat, 76. lp.

<sup>23</sup> Updated guidance for a Risk-Based Approach: Virtual Assets and Virtual Asset Service Providers. October 2021. Pieejams: <https://www.fatf-gafi.org/media/fatf/documents/recommendations/Updated-Guidance-VA-VASP.pdf>.

<sup>24</sup> Virtuālo aktīvu kontekstā *pārskaitīšana* nozīmē veikt darījumu citas fiziskas vai juridiskas personas vārdā, kas pārvieto virtuālo aktīvu no vienas virtuālā aktīva adreses vai konta uz citu.

<sup>25</sup> International Standards on Combating Money Laundering and the Financing of Terrorism & Proliferation. The FATF Recommendations. Updated June 2021. Pieejams: <https://www.fatf-gafi.org/media/fatf/documents/recommendations/pdfs/FATF%20Recommendations%202021.pdf>, 130.lp.

<sup>26</sup> Updated guidance for a Risk-Based Approach: Virtual Assets and Virtual Asset Service Providers. October 2021. Pieejams: <https://www.fatf-gafi.org/media/fatf/documents/recommendations/Updated-Guidance-VA-VASP.pdf>, 53. punkts, 24.lp.

#### 4. Secinājumi

39. Novēršanas likums virtuālo valūtu pakalpojumu sniedzējus definē plaši, nosakot, ka tās ir personas, kuras sniedz virtuālās valūtas pakalpojumus. Uzskaitījumā par to kādi ir virtuālās valūtas pakalpojumi, kā piemēri tiek minēti virtuālo valūtu un fiat valūtu apmaiņa, kā arī apmaiņa starp vienu vai vairākiem virtuālo valūtu veidiem. Tomēr, ņemot vērā straujās izmaiņas gan piedāvātajos virtuālās valūtas pakalpojumos, gan to tehniskajos risinājumos, minētais uzskaitījums nav izsmeļošs un arī citi FATF definētie pakalpojumu veidi, piemēram, virtuālo valūtu pārskaitīšana vai virtuālo valūtu glabāšana, pēc būtības ir iekļauti Novēršanas likuma definīcijā.
40. Novēršanas likums paredz stingrākas klientu izpētes prasības darījumos ar virtuālajām valūtām nekā to paredz starptautiskie standarti. Šāda prasība mazina virtuālo valūtu darījumu NILL, TF un PF ievainojamību. Vienlaikus stingrāku prasību ieviešana var atturēt potenciālus virtuālo valūtu pakalpojumu sniedzējus no reģistrēšanās Latvijā vai citās jurisdikcijās, kas nosaka stingrākas prasības nekā starptautiskie standarti.
41. Turpinoties FATF pastiprinātai uzmanībai attiecībā uz virtuālajām valūtām, kā arī, ievērojot ES normatīvo aktu priekšlikumus, sagaidāms, ka nākotnē virtuālo valūtu nozare Latvijā kļūs regulētāka, nosakot pienākumus gan NILL, TF un PF novēršanas jomā, gan patērētāju tiesību aizsardzības jomā.

## IV. GLOBĀLĀS TENDENCES VIRTUĀLO VALŪTU NOZARĒ

### 1. FATF standartu ieviešana<sup>27</sup>

42. 2018. gada oktobrī FATF pieņēma divas jaunas definīcijas – “Virtuālie aktīvi” un “Virtuālo aktīvu pakalpojumu sniedzējs” (skat. iepriekš), kā arī papildināja 15. rekomendāciju. 2019. gada jūnijā FATF pieņēma 15. rekomendācijas skaidrojošo piezīmi, lai precizētu prasību piemērošanu attiecībā uz virtuālajiem aktīviem un virtuālo aktīvu pakalpojumu sniedzējiem. Šīm izmaiņām tika pievienotas jaunas Vadlīnijas uz risku balstītai pieejai virtuālajiem aktīviem un virtuālo aktīvu pakalpojumu sniedzējiem. Šīs vadlīnijas tika atjaunotas 2021. gada oktobrī.<sup>28</sup>
43. FATF veica aptauju attiecībā uz standartu (15. rekomendācijas un tās skaidrojošās piezīmes) ieviešanu valstīs, uz kuru atbildes sniedza 128 jurisdikcijas. Kopumā ir vērojams būtisks progress standartu ieviešanā, tomēr vēl arvien pastāv ļoti būtiskas nepilnības. 58 jurisdikcijas norādīja, ka tām ir nepieciešamā normatīvo aktu bāze, lai atbilstu FATF standartiem (6 no šīm valstīm aizliedz virtuālo valūtu pakalpojumu sniedzēju darbību attiecīgajās jurisdikcijās). Mazākā daļa no šīm valstīm ir veikusi virtuālo valūtu pakalpojumu sniedzēju pārbaudes un vēl mazāks valstu skaits ir piemērojis sankcijas par normatīvo aktu pārkāpumiem NILL un TF novēršanas jomā.
44. 26 no aptaujātajām valstīm norādījušas, ka tās bija normatīvo aktu / regulējuma izstrādes procesā, lai regulētu / uzraudzītu vai aizlieltu virtuālo valūtu pakalpojumu sniedzēju darbību. Savukārt 44 no aptaujātajām jurisdikcijām norādīja, ka tās vēl nebija uzsākušas normatīvo aktu / regulējuma izstrādes procesu, lai regulētu / uzraudzītu vai aizlieltu virtuālo valūtu pakalpojumu sniedzēju darbību.
45. No 52 valstīm, kas ir izveidojušas normatīvo ietvaru virtuālo valūtu pakalpojumu sniedzēju darbībai, gandrīz visas attiecina novēršanas pasākumus uz virtuālo valūtu pakalpojumu sniedzējiem. Virtuālo valūtu gadījuma rakstura darījuma sliekšnis, kuru sasniedzot ir jāveic klienta izpēte, ir EUR/USD 1 000 (proti, klientu izpēte darījumos ar virtuālo valūtu nav jāveic no “pirmā centa”). Tomēr dažas jurisdikcijas ir norādījušas, ka tās ir noteikušas stingrākas prasības. Šajās valstīs klienta izpēte darījumos ar virtuālajām valūtām ir jāveic neatkarīgi no darījumā iesaistītās virtuālās valūtas apmēra (arī Latvijas normatīvais regulējums šajā jautājumā ir stingrāks nekā tas, ko paredz FATF standarti).

<sup>27</sup> Turpat 10.lp-16.lp.

<sup>28</sup> Updated guidance for a Risk-Based Approach: Virtual Assets and Virtual Asset Service Providers. October 2021. Pieejams: <https://www.fatf-gafi.org/media/fatf/documents/recommendations/Updated-Guidance-VA-VASP.pdf>.

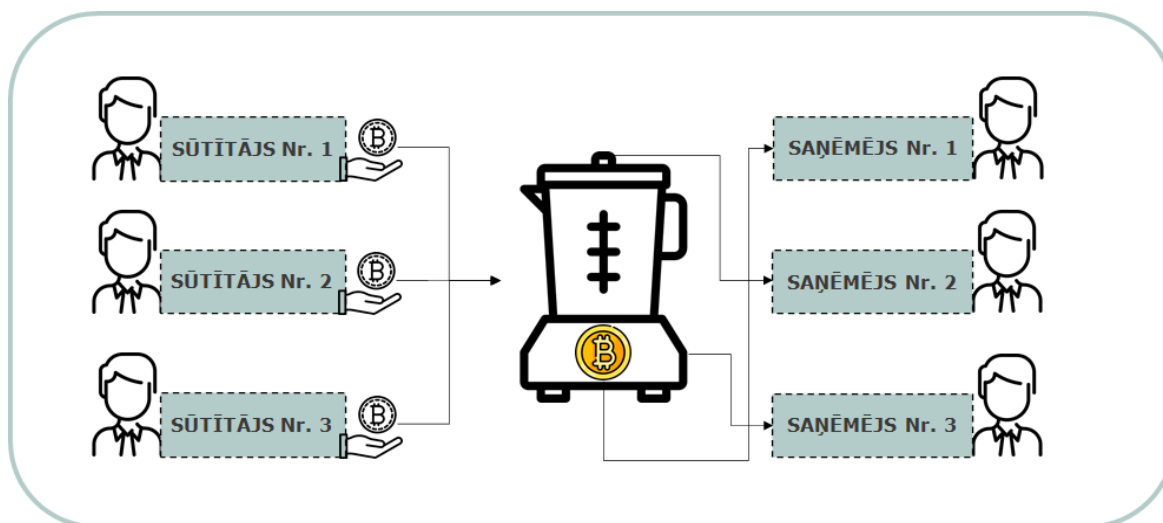
46. 36 valstis sniedza informāciju par ziņojumiem par aizdomīgiem darījumiem, kas saņemti no virtuālo valūtu pakalpojumu sniedzējiem. Šīs 36 jurisdikcijas norādīja, ka 2019. gadā un 2020. gadā virtuālo valūtu pakalpojumu sniedzēji kopā iesnieguši 146 704 ziņojumus par aizdomīgiem darījumiem, skaitam pieaugot no 55 118 ziņojumiem 2019. gadā līdz 91 586 ziņojumiem 2020. gadā. Jāpiemin, ka arī Latvijā pēdējos gados pieaug aizdomīgu darījumu ziņojumu skaits, kas saistīts ar virtuālajām valūtām, tomēr nevienu no šiem ziņojumiem nav iesniedzis Latvijā reģistrēts virtuālo valūtu pakalpojumu sniedzējs.
47. Attiecībā uz virtuālo valūtu pakalpojumu sniedzēju uzraudzību 73 valstis norādījušas, ka ir noteikušas virtuālo valūtu pakalpojumu sniedzēju uzraudzības institūciju (piemēram, finanšu pakalpojumu sniedzēju uzraugs, valstu centrālās bankas, nodokļu iestādes vai specializētas uzraudzības iestādes tieši virtuālo valūtu pakalpojumu sniedzējiem). Visbiežāk (28 jurisdikciju gadījumā) noteiktā virtuālo valūtu pakalpojumu sniedzēju uzraudzības iestāde ir finanšu pakalpojumu uzraudzības iestāde.
48. 29 jurisdikcijas norādīja, ka tās ir veikušas virtuālo valūtu pakalpojumu sniedzēju klātienes vai neklātienes pārbaudes. Biežāk konstatētās NILL un TF novēršanas atbilstības nepilnības attiecas uz NILL un TF risku novērtējumiem un iekšējās kontroles sistēmām, ziņošanu par aizdomīgiem darījumiem, darbinieku apmācību, klientu izpēti, kā arī informācijas un dokumentu glabāšanu.
49. Attiecībā uz virtuālo valūtu un virtuālo valūtu pakalpojumu sniedzēju risku novērtējumu 70 valstis norādījušas, ka tādu bija veikušas. Kā biežāk identificētie ar virtuālajām valūtām un virtuālo valūtu pakalpojumu sniedzējiem saistītie riski tika minēti šādi faktori:
- 1) anonimitāte,
  - 2) pārrobežu darījumi,
  - 3) regulējuma trūkumus,
  - 4) tehnisko zināšanu līmenis par virtuālajām valūtām, virtuālo valūtu pakalpojumu sniedzējiem, kā arī NILL un TF novēršanu.

## 2. Starptautiski identificētie virtuālo valūtu NILL un TF riski<sup>29</sup>

50. Virtuālo valūtu popularitāte pēdējā gada laikā ir būtiski pieaugusi, 2021. gada aprīlī ikdienas aktivitāte novērota vairāk nekā miljons *Bitcoin* adresēs. Arī tradicionālajā finanšu nozarē virtuālo valūtu izmantošana novērota arvien vairāk. Vairākas tradicionālās finanšu iestādes, t.sk. bankas, kredītkaršu sniedzēji un maksājumu pakalpojumu sniedzēji, piedāvā virtuālo valūtu pakalpojumus, tostarp sadarbībā ar virtuālo valūtu pakalpojumu sniedzējiem.
51. Līdz šim konstatētajās NILL un TF lietās virtuālo valūtu vērtība ir bijusi zema, salīdzinot ar NILL un TF gadījumiem, kad tiek izmatoti tradicionālie finanšu pakalpojumi. Tāpat lielākajā daļā konstatēto NILL un TF gadījumu tika izmantota tikai viena konkrēta virtuālā valūta. Konstatētajos gadījumos, kad NILL tika izmantotas vairākas virtuālās valūtas, to izmantošana galvenokārt bija saistīta ar noziedzīgi iegūtu līdzekļu noslāņošanu.<sup>30</sup>
52. Piemēram, bieži noziedzīgi iegūti līdzekļi (noziedzīgi iegūtas virtuālās valūtas) tiek legalizēti caur pakalpojumu, kuru mērķis ir slēpt līdzekļu patieso piederību. Procesā, ko sauc par "jaukšanu", pakalpojumu sniedzējs pieņem virtuālo valūtu līdzekļus no vairākiem avotiem, apvieno tos, pēc tam nodrošinot avotiem šo līdzekļu atgriešanu tādā pašā vērtībā, atskaitot "komisijas maksu" par darījumiem (skatīt Attēlu Nr. 1). Šādas sajaukšanas rezultātā ir apgrūtināta darījumu vēstures izsekojamība un nonākšana pie sākotnējā līdzekļu avota.

<sup>29</sup> Second 12-Month Review of the Revised FATF Standards on Virtual Assets and Virtual Asset Service Providers. July 2021. Pieejams: <https://www.fatf-gafi.org/media/fatf/documents/recommendations/Second-12-Month-Review-Revised-FATF-Standards-Virtual-Assets-VASPS.pdf>, 21.-23.lp.

<sup>30</sup> NILL kā noteiktu darbību kopums ir vienots process, kas var tikt iedalīts trīs pamata stadijās: (1) izvietošana, (2) noslāņošana un (3) integrācija. Noslāņošanas (no angļu valodas – *layering*) jeb strukturēšanas stadijā noziedzīgi iegūtie līdzekļi, simulējot dažādus darījumus, a) tiek pārvietoti un strukturēti ar mērķi tos attālināt no līdzekļu ieguves avota un b) tiek radīts priekšstats par to, ka notiek civiltiesiski darījumi. Skat. vairāk metodoloģiskajā materiālā "Noziedzīgi iegūtu līdzekļu legalizācijas tipoloģijas un pazīmes". Pieejams: [https://www.fid.gov.lv/uploads/files/2021/FID\\_Tipologiju%20materials\\_II\\_red.pdf](https://www.fid.gov.lv/uploads/files/2021/FID_Tipologiju%20materials_II_red.pdf).



53. Virtuālās valūtas tiek izmantotas, citu starpā, šādu noziedzīgu nodarījumu veikšanai: NILL, narkotisko un psihotropo vielu, kā arī citu preču un vielu, kuru aprīte ir aizliegta (tostarp šaujamoieroču) pārdošana, krāpšana, izvairīšanās no nodokļu nomaksas, sankciju pārkāpšana, datornoziedzīgi (piemēram, kiberuzbrukumi, kuru rezultātā notiek zādzības vai kas saistīti ar šifrējošiem izspiedējvīrusiem (*ransomware*)), bērnu ekspluatācija, cilvēku tirdzniecība un TF. Visbiežāk tiek konstatēta krāpšana (piemēram, krāpšana ieguldījumu jomā un izspiešana) un noziedzīgi nodarījumi, kas saistīti ar narkotiskajām vielām.
54. Ir būtiski pieaudzis virtuālās valūtas apmērs, kas samaksāts kā izpirkuma maksa kiberuzbrukumu ar šifrējošiem izspiedējvīrusiem gadījumā (*ransomware*). Tāpat ir būtiski pieaugusi virtuālo valūtu izmantošana krāpšanā un tai sekojošā NILL, kas atbilst globālai praksei attiecībā uz tiešsaistes finanšu pakalpojumu ļaunprātīgu izmantošanu ar COVID-19 saistītu ierobežojošo pasākumu rezultātā.
55. Īpaši jāpiemin šifrējošo izspiedējvīrusu attīstība, kur par uzbrukumu upuriem kļuvušas valsts valdības, skolas, slimnīcas un citi kritiski svarīgi infrastruktūras objekti visā pasaulē. Šādu šifrējošo izspiedējvīrusu rezultātā iegūtie līdzekļi bieži tiek pārvietoti caur "privātajiem makiem" (*unhosted or privacy wallets*)<sup>31</sup> un / vai citiem anonimitāti pastiprinošiem mehānismiem un metodēm uz virtuālo valūtu pakalpojumu sniedzējiem, kur tie tiek apmainīti pret citām virtuālajām valūtām vai *fiat* valūtām.
56. Lielākā daļa ar virtuālajām valūtām saistīto konstatēto NILL un TF gadījumu jau sākotnēji notiek virtuālo valūtu vidē, proti, noziedzīgi iegūtie līdzekļi tiek jau sākotnēji iegūti virtuālo valūtu formā (piemēram, šifrējošo izspiedējvīrusu rezultātā veiktie maksājumi ar virtuālajām valūtām, *Darknet* veiktie maksājumi ar virtuālajām valūtām, krāpšana ieguldījumu jomā u.c.).
57. Tomēr globāli mazāka skaidrība ir par to, kādā apmērā virtuālās valūtas tiek izmantotas, lai legalizētu *fiat* valūtā noziedzīgi iegūtus līdzekļus, proti, kādos apmēros virtuālā valūta tiek izmantota kā NILL līdzeklis, kad līdzekļi ir iegūti skaidrā naudā, piemēram, kukuļņemšanas rezultātā. Vienlaikus dažas valstis ir identificējušas NILL tīklus, kas izmanto virtuālās valūtas kā vienu no NILL veidiem (piemēram, konvertējot narkotisko vielu pārdošanas rezultātā iegūtus līdzekļus skaidrā naudā uz virtuālo valūtu, lai to pārskaitītu tālāk).
58. Virtuālās valūtas decentralizētā būtība ļauj krāpniekiem izveidot arī savas virtuālās valūtas, kuras izmantot kā rīku krāpšanas veikšanai.<sup>32</sup> Šādās shēmās parasti tiek izveidot jaunas, mazāk zināmas valūtas, ar kuru palīdzību tiek atrasti investori, solot virtuālās valūtas vērtības strauju pieaugumu tuvākajā laikā. Kad iegūti pietiekami lieli līdzekļi no virtuālās valūtas pārdošanas, šo valūtu pārdevēji pārskaita iegūtus līdzekļus uz saviem kontiem sākot īstenot

<sup>31</sup> Privātie maki ļauj veikt pārskaitījumus, kur vairāku personu darījumi tiek apvienoti vienā darījumā.

<sup>32</sup> Piemērā "Squid game" virtuālās valūtas krāpšanas gadījums. Pieejams:

<https://www.theguardian.com/technology/2021/nov/01/squid-game-cryptocurrency-scam-fears-investors>

izkrāpto līdzekļu legalizācija, kamēr investori paliek ar virtuālām valūtām, kurām nav reālas vērtības.

59. Virtuālo valūtu NILL un TF risku kontekstā galvenās tendences nemainīgi ir (1) virtuālo valūtu pakalpojumu sniedzēji ar vājām vai neeksistējošām NILL un TF novēršanas prasībām, kā arī (2) anonimitāti pastiprinošas metodes un rīki. Konkrēti virtuālo valūtu pakalpojumu sniedzēji izmanto iespēju reģistrēties vai licencēties valstīs, kurās ir neefektīvs NILL un TF novēršanas regulējums un uzraudzība, vai sniegt pakalpojumus vairākās valstīs ar ļoti vājām vai neeksistējošām NILL un TF novēršanas kontrolēm. Savukārt noziedznieki izmanto šo virtuālo valūtu pakalpojumu sniedzēju ievainojamību un vājās klientu izpētes prasības, lai veiktu NILL un TF.

## V. SITUĀCIJA LATVIJĀ

### 1. Vietējo un ārvalstu virtuālo valūtu pakalpojumu sniedzēju apzināšana

60. 2021. gadā VID uzraudzībā ir 7 personas, kas reģistrējušās kā virtuālo valūtu pakalpojumu sniedzēji. Risku novērtējuma izstrādes ietvaros FID organizēja tikšanās ar 3 no 7 reģistrētajiem virtuālo valūtu pakalpojumu sniedzējiem (savukārt vēl viens reģistrētais virtuālo valūtu pakalpojumu sniedzējs apgalvoja, ka nesniedz pakalpojumus, kas saistīti ar virtuālajām valūtām jau kopš 2019. gada). 1 no 3 reģistrētajiem virtuālo valūtu pakalpojumu sniedzējiem, kura pārstāvi FID satika klātienē, arī apgalvoja, ka praksē pakalpojumus, kas saistīti ar virtuālajām valūtām, nav sniedzis. Secināms, ka vairāki no uzņēmumiem, kuri 2021. gadā bija reģistrēti VID kā virtuālo valūtu pakalpojumu sniedzēji, praksē šādus pakalpojumus nesniedz. Līdz ar to reģistrēto virtuālo valūtu pakalpojumu sniedzēju daudzums praksē nepārsniedz 5 subjektus.
61. 2 virtuālo valūtu pakalpojumu sniedzēji, ar kuriem FID satikās klātienē, sniedz tikai virtuālās valūtas maiņas pakalpojumus (nesniedzot citus virtuālo valūtu pakalpojumu veidus atbilstoši FATF definīcijai). Reģistrēto virtuālo valūtu pakalpojumu sniedzēju darbības apjomi ir nelieli. Tā kā virtuālās valūtas maiņas pakalpojumi tiek sniegti tikai klātienē, nozares apgrozījumu 2020. un 2021. gadā būtiski ietekmēja COVID-19 izplatības ierobežošanas pasākumi.
62. Risku novērtējuma ietvaros visi virtuālo valūtu pakalpojumu sniedzēji norādīja uz vietējo finanšu iestāžu nevēlēšanos virtuālo valūtu pakalpojumu sniedzējiem atvērt norēķinu kontu un sniegt citus pakalpojumus, bez kuriem nav iespējams sniegt pakalpojumus tiešsaistē. Ņemot vērā minēto, virtuālo valūtu pakalpojumu sniedzēji savu darbību veic tikai klātienē bez pieejas norēķinu kontiem Latvijas finanšu iestādēs.
63. Tāpat vairāki virtuālo valūtu pakalpojumu sniedzēji norādīja uz problēmām sniegt pakalpojumus ārvalstīs vai atvērt norēķinu kontus ārvalstu finanšu iestādēs, jo Latvijā nepastāv virtuālo valūtu pakalpojumu sniedzēju licencēšanas mehānisms. Virtuālo valūtu pakalpojumu sniedzēju ieskatā licencēšanas sistēmas ieviešana atvieglotu sadarbību ar vietējiem un ārvalstu partneriem, kā arī paplašinātu iespējas pakalpojumu sniegšanai ārvalstīs.
64. FKTK finanšu un kapitāla tirgus uzraudzības ietvaros nav identificējusi virtuālo valūtu izmantošanu, neskatoties uz šāda riska identificēšanu atsevišķu finanšu institūciju segmentā sektorālajā NILLTPF risku novērtējumā par 2018.-2019. gadu un 2017.-2019. gadu. Komisijā nav arī saņemti pieteikumi par izsniegto licenžu izmaiņām no Komisijas uzraudzībā esošiem subjektiem ar mērķi vai nodomu uzsākt ar virtuālo valūtu darījumiem saistītus pakalpojumus.
65. VP norāda, ka dažādos kriminālprocesos identificēti vairāki neregistrēti virtuālo valūtu pakalpojumu sniedzēji, kuri nodrošina liela apmēra virtuālās valūtas maiņas darījumus pret skaidru naudu. Šāda veida nelegālus pakalpojumus var sniegt gan fiziskas, gan juridiskas personas un tām raksturīgs liels skaidras naudas apgrozījums, kā arī darījumi ar dažādiem virtuālo valūtu pakalpojumu sniedzējiem.
66. Neregistrēto virtuālo valūtu pakalpojumu sniedzēju identifikāciju iespējama caur dažādiem informācijas kanāliem – FID rīcībā esošie ziņojumi par aizdomīgiem darījumiem, publiski pieejamā informācija, reģistrēto virtuālo valūtu pakalpojumu sniedzēju rīcībā esošā informācija, uzraudzības un kontroles institūcijas rīcībā esošā informācija, kā arī citi

informācijas kanāli var tikt izmantoti neregistrēto virtuālo valūtu pakalpojumu sniedzēju identifikācijai.<sup>33</sup>

67. Klientiem no Latvijas ar virtuālajām valūtām saistītus pakalpojumus piedāvā saņemt arī virtuālo valūtu pakalpojumu sniedzēji, kas reģistrējušies ārvalstīs un kam Latvijā nav fizisku filiāļu. Šādi ārvalstu virtuālo valūtu pakalpojumu sniedzēji par savu saimniecisko darbību VID neinformē, kā arī neveic reģistrāciju vai licences saņemšanu. VID par virtuālo valūtu pakalpojumu sniegšanu Latvijā ziņo tikai Latvijā reģistrēti uzņēmumi, kā arī ārvalstīs reģistrētu virtuālo valūtu pakalpojumu sniedzēju filiāles Latvijā.
68. Lai gan FATF standarts nosaka iespēju valstīm pieprasīt ārvalstīs reģistrētiem virtuālo valūtu pakalpojumu sniedzējiem, kuri attiecīgajā valstī sniedz pakalpojumus, veikt reģistrāciju pakalpojumu sniegšanas jurisdikcijā, šobrīd VID nav normatīvajos aktos nostiprinātas tiesības pieprasīt šādu ārvalstīs reģistrētu virtuālo valūtu pakalpojumu sniedzēju reģistrāciju. Vienlaikus VID ir atsevišķas struktūrvienības, kas nodarbojas tieši ar neregistrētas saimnieciskās darbības identificēšanu un šādu subjektu kontroli.
69. Vairāki ārvalstīs reģistrēti virtuālo valūtu pakalpojumu sniedzēji mērķtiecīgi strādā, lai piesaistītu klientus no Latvijas, tostarp savās mājaslapās nodrošina informāciju latviešu valodā un izvietoj reklāmu Latvijas mediju telpā. FID saņemtajos ziņojumos par aizdomīgiem darījumiem, kuros Latvijas kredītiestāžu klienti veikuši darījumus ar ārvalstīs reģistrētiem virtuālo valūtu pakalpojumu sniedzējiem, biežākās virtuālo valūtu pakalpojumu sniedzēju reģistrācijas valstis ir Apvienotā Karaliste, Igaunija un Krievija.

## 2. Ziņošana par aizdomīgiem darījumiem un finanšu izlūkošana

70. Virtuālo valūtu pakalpojumu sniedzēji kļuva par Novēršanas likuma subjektiem 2019. gada 1. jūlijā, tomēr ne 2019., ne 2020. gadā, ne 2021. gada pirmajos 9 mēnešos no virtuālo valūtu pakalpojumu sniedzējiem netika saņemts neviens ziņojums. 2019. gadā no citiem likuma subjektiem FID saņēma 45 ziņojumus par aizdomīgiem darījumiem saistībā ar virtuālajām valūtām.<sup>34</sup> 2020. gadā saņemto ziņojumu skaits par aizdomīgiem darījumiem salīdzinot ar 2019. gadu ir pieaudzis par 87%, sasniedzot 84 ziņojumus. Straujais pieaugums turpinājās arī 2021. gada pirmajos 9 mēnešos, kuros saņemts 161 ziņojums par aizdomīgiem darījumiem saistībā ar virtuālajām valūtām. Pieaudzis arī šādu ziņojumu īpatsvars kopējā ziņojumu skaitā no 0.85% 2019. gadā līdz 1.80% 2020. gadā līdz 3.95% 2021. gada pirmajos 9 mēnešos.
71. Kopējā 2020. gada ziņojumos iekļauto darījumu summa ir 5.0 miljoni *euro*. Vidēji vienā ziņojumā ietvertu darījumu kopsumma ir aptuveni 60 tūkstoši *euro*, bet tikai divos gadījumos ziņotie aizdomīgie darījumi saistībā ar virtuālajām valūtām viena darījuma ietvaros pārsniedza 100 tūkstošus *euro*. Līdzīgi rādītāji redzami arī 2021. gada ziņojumos, kur vidējā vienā ziņojumā ietvertu darījumu kopsumma ir aptuveni 69 tūkstoši *euro*. Līdz ar to secināms, ka, lai arī ziņojumu skaits par aizdomīgiem darījumiem saistībā ar virtuālajām valūtām 2020. un 2021. gadā strauji pieaug, darījumu apjomi joprojām vērtējami kā zemi salīdzinājumā ar aizdomīgiem darījumiem, kas tiek īstenoti caur tradicionālajiem finanšu pakalpojumiem.
72. Salīdzinot ar iepriekšējiem gadiem, vērojams pieaugums Novēršanas likuma subjektu izpratnē un zināšanās par virtuālajām valūtām un aizdomīguma pazīmēm. 2019. gadā aptuveni ceturtda daļa no ziņojumiem par darījumiem ar virtuālajām valūtām bija klasificējami kā *aizsardzības ziņojumi* (no angļu valodas - "*defensive*" *reporting*),<sup>35</sup> kur nebija fiksētas aizdomas, ka darījums, iespējams, saistīts ar noziedzīga nodarījuma izdarīšanu. 2020. gadā šādi ziņojumi netika saņemti, un ziņojumu par aizdomīgiem darījumiem kvalitātes līmenis ir būtiski audzis.
73. Gandrīz puse (49%) no saņemtajiem ziņojumiem par aizdomīgiem darījumiem ar virtuālajām valūtām sniegti, identificējot krāpšanu kā iespējamo predikatīvo noziedzīgo nodarījumu (t.i. noziedzīgo nodarījumu, kura rezultātā tika iegūti noziedzīgi līdzekļi), 35% gadījumu predikatīvais noziedzīgais nodarījums nav identificēts, un ziņojumā identificētas aizdomas par autonomu NILL (t.i. ir konstatētas NILL pazīmes, bet Novēršanas likuma subjektam nav

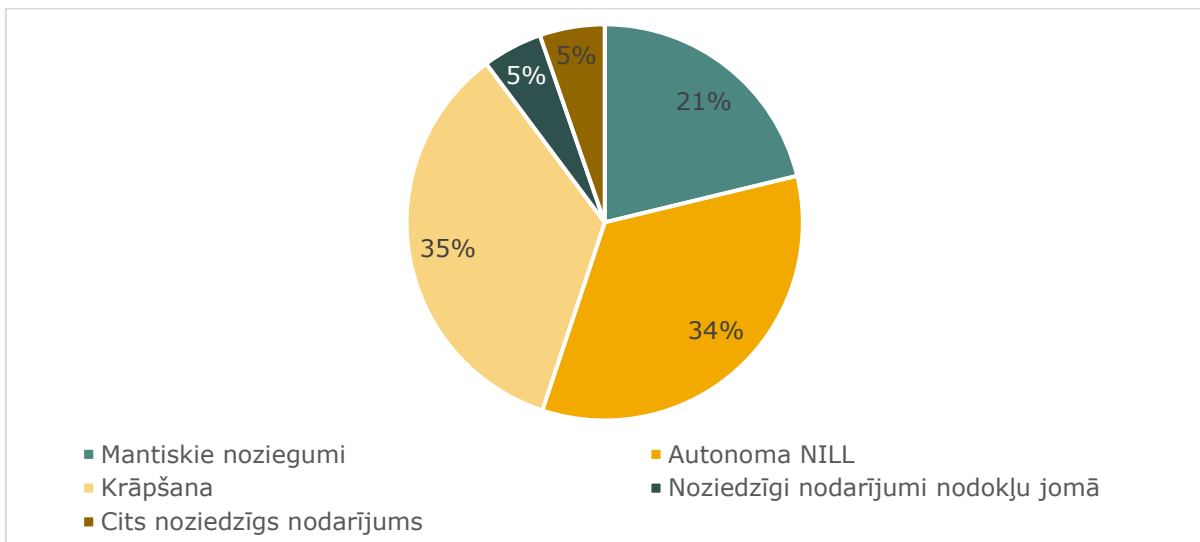
<sup>33</sup> Turpat, 25. lpp, 84. paragrāfs.

<sup>34</sup> Nav iespējams noteikt precīzu ar virtuālajām valūtām saistītu ziņojumu skaitu, ko saņēmis FID, jo tiem nav kopēja atlases elementa jeb atslēgvārda. Statistikas atlasei izvēlēti dažādi atslēgvārdi, t.sk. virtuālo valūtu nosaukumi. Veicot e-ziņošanas sistēmas pāreju uz goAML sistēmu ziņojumiem par darījumiem ar virtuālajām valūtām būs pieejams atsevišķs klasifikators.

<sup>35</sup> Ziņojumi, kas tiek iesniegti ar mērķi izvairīties no iespējamām sankcijām no uzraudzības un kontroles institūcijām, nevis pēc būtības veiktu NILL, TF un PF novēršanu.

pietiekamas informācijas, lai izdarītu pieņemumu, konkrēti, kāda noziedzīga nodarījuma rezultātā iegūti noziedzīgie līdzekļi), bet vēl 7% ziņojumu kā iespējamais predikatīvais noziedzīgais nodarījums identificēti citi mantiskie noziegumi.

**Grafiks Nr. 1 - Ziņojumu par aizdomīgiem darījumiem ar virtuālajām valūtām sadalījums pēc noziedzīgu nodarījumu grupas**

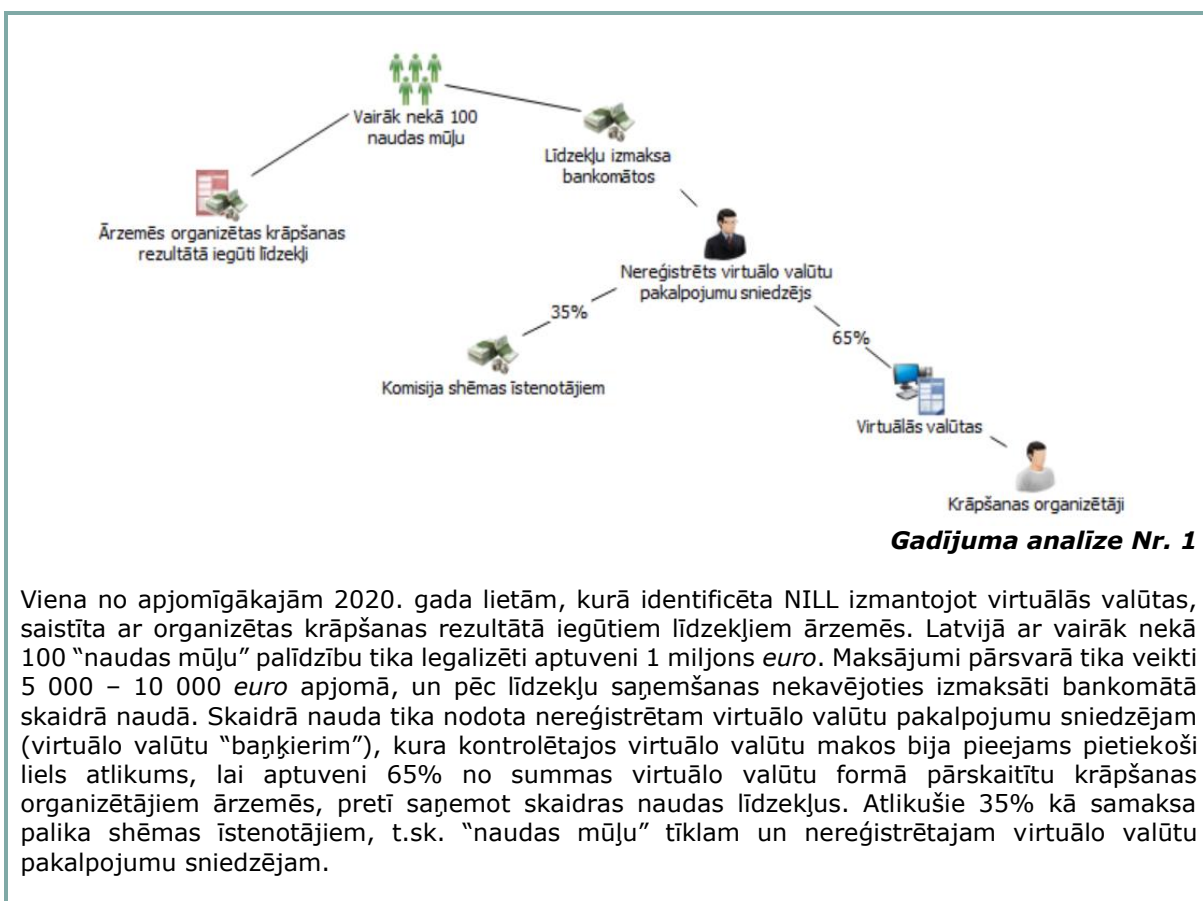


74. Vērtējot saņemtos ziņojumus par aizdomīgiem darījumiem pēc to satura, vairums ziņojumu iedalāmi divās grupās:
- (1) Novēršanas likuma subjekta (visbiežāk finanšu iestādes) klients identificēts kā krāpšanas upuris, kuram izkrāpti maksājumu līdzekļu dati vai paši maksājumu līdzekļi un ar tiem iegādāta virtuālā valūta.
  - (2) Novēršanas likuma subjekta (visbiežāk finanšu iestādes) klienta konts izmantots kā tranzīta konts līdzekļu saņemšanai un tai sekojošai virtuālo valūtu iegādei vai maksājumu saņemšanai no virtuālo valūtu platformām un līdzekļu izmaksai skaidrā naudā. Bieži arī šajos gadījumos ir fiksēts, ka klienta maksājumu līdzekļu datus ir ieguvusi trešā persona (bieži ar ārvalstu IP adresēm), klientam to neapzinoties.
75. Retākos gadījumos fiksēta virtuālo valūtu iegāde ar, iespējams, noziedzīgas izcelsmes līdzekļiem, kā arī atsevišķos gadījumos aizdomas saistītas ar virtuālo valūtu darījumu strukturēšanu un citām NILL raksturīgām tipoloģijām.

### 3. Izmeklēšana

76. Kibernozieģumus Latvijā izmeklē VP ENAP. Pastiprinātu uzmanību pēdējos gados VP ENAP pievērš virtuālo valūtu nelikumīgai aprītei.
77. Šobrīd Latvijā ir tikai daži gadījumi, kad kriminālprocesa ietvaros ir izņemta virtuālā valūta, tomēr, ņemot vērā virtuālās valūtas izplatību un izmantošanu noziedzīgu darbību veikšanā, kā arī amatpersonu pastāvīgu izglītošanos šajā jomā, var prognozēt, ka nākotnē palielināsies šādu gadījumu skaits.
78. Biežākie praksē identificētie gadījumi, kur NILL veikta ar virtuālo valūtu starpniecību, klasificējami trīs kategorijās – noziedzīgi iegūtu virtuālo valūtu legalizācija, noziedzīgi iegūtu līdzekļu pārvēršana virtuālajās valūtās un noslēpšana, kā arī noziedzīgi iegūtu līdzekļu pārvēršana virtuālajās valūtās, lai tos slēptu un glabātu.
79. **Noziedzīgi iegūtu virtuālo valūtu legalizācija** praksē visbiežāk fiksēta krāpšanas gadījumos, kur noziedznieks guvis pieeju upura maksāšanas līdzekļu datiem un iegādājies virtuālās valūtas, kā arī izspiešanas gadījumos, kur izpirkuma maksa tiek maksāta virtuālo valūtu formā.

80. Praksē fiksētajos gadījumos NILL tiek izmantoti dažādi ārvalstīs reģistrēti virtuālo valūtu pakalpojumu sniedzēji, un līdzekļu izsekojamība pēc to pārvēršanas virtuālajās valūtās ir ārkārtīgi apgrūtināta vai pat neiespējama. Risku novērtējuma veikšanas ietvaros identificēti turpmāk uzskaitītie "sarkanie karogi" jeb riska indikatori, kas varētu liecināt par krāpšanas vai izspiešanas mēģinājumu:
1. Virtuālo valūtu iegādes darījums un tā apjoms nav raksturīgs klienta profilam;
  2. Pieslēgšanās klienta internetbankai tiek veikta no IP adreses, kas atrodas ārvalstīs;
  3. Līdzekļi tiek pārskaitīti mazpazīstamai virtuālo valūtu platformai (virtuālo valūtu pakalpojumu sniedzējam) ar zemiem darījumu apjomiem vai virtuālo valūtu platformai ar vāju NILL/TF/PF novēršanas kontroli;<sup>36</sup>
  4. Īsi pirms virtuālo valūtu iegādes klients saņem vienu vai vairākus patēriņa kredītus, tostarp, no nebanku kreditētājiem.
81. **Noziedzīgi iegūtu līdzekļu pārvēršana virtuālajās valūtās un noslēpošana** praksē visbiežāk fiksēta krāpšanas gadījumos. Shēmām, kas saistītas ar krāpšanas rezultātā iegūtu līdzekļu legalizāciju caur virtuālajām valūtām, raksturīga "naudas mūļu"<sup>37</sup> izmantošana. Ārvalstīs vai iekšzemē izkrāptie līdzekļi tiek strukturēti mazākās summās, lai diversificētu riskus, kas saistīti ar līdzekļu arestu un konfiskāciju, izvairītos no darījumu uzraudzības un deklarēšanas FID, kā arī slēptu shēmas īstenotāju identitāti.



82. Gadījuma analīzē Nr. 1 jāizceļ konkrētās kredītiestādes loma, kas bija izšķiroša shēmas identificēšanā NILL atklāšanā. Minētais "naudas mūļu" tīkls pēc dažādām pazīmēm tika sasaistīts kā vienas shēmas dalībnieki, kas nodrošināja daudz efektīvāku un ātrāku lietas

<sup>36</sup> Dažādas mājaslapas piedāvā virtuālo valūtu analītikas pakalpojumus, tostarp, apkopo datus par VV platformām, turpmāk minēti divi piemēri. Coinmarketcap, "Top cryptocurrency spot exchanges". Pieejams: <https://coinmarketcap.com/rankings/exchanges/>. Coingecko, "Top Cryptocurrency Exchanges Ranking by Trust Score - Spot". Pieejams: <https://www.coingecko.com/en/exchanges>.

<sup>37</sup> "Naudas mūlis" ir persona, kura nodod (elektroniski vai skaidrā naudā) no trešās personas saņemtu naudu citai personai, saņemot par to komisijas maksu.



virzību nekā gadījumā, ja par katru "naudas mūli" tiktu ziņots atsevišķi. Pazīmes, pēc kurām tika identificēta "naudas mūļu" savstarpējā saistība:

- 1) pazīmes, kas attiecināmas uz "naudas mūļiem" (piemēram, pilsonība);
- 2) pazīmes, kas attiecināmas uz pārskaitījumiem (piemēram, līdzīgi maksājumu mērķi, līdzekļu nosūtītāju līdzība);
- 3) pazīmes, kas attiecināmas uz līdzekļu izmaksu (piemēram, līdzīgi izmaksu laiki, summas).

83. **Noziedzīgi iegūtu līdzekļu pārvēršana virtuālajās valūtās, lai tos slēptu un glabātu** ir viens no jauno tehnoloģiju radītajiem draudiem, kam ir pieaugoša tendence. Atšķirībā no līdzekļu noslēpšanas (skat. definīciju iepriekš), kuras galvenais mērķis ir apgrūtināt līdzekļu plūsmas izsekojamību, noziedzīgi iegūtu līdzekļu slēpšanai un glabāšanai tikpat svarīgs faktors kā anonimitāte ir arī līdzekļu vērtības saglabāšana ilgtermiņā. To apstiprina arī praksē fiksētie gadījumi, kur noziedznieki izvēlas diversificēt virtuālo valūtu cenu svārstību riskus, investējot dažādās virtuālajās valūtās, tāpat arī līdzekļi tiek glabāti plaši pazīstamās, uzticamās virtuālās valūtas maiņas platformās.
84. Pieredzi un zināšanas, kas nepieciešamas šādu vairāku virtuālo valūtu portfeļu pārvaldībai, noziedzniekiem var piedāvāt neregistrēti virtuālo valūtu pakalpojumu sniedzēji (virtuālo valūtu "banķieri"), kuri ikdienā veic arī savā rīcībā esošo noziedzīgi iegūtu līdzekļu slēpšanu un glabāšanu virtuālo valūtu formā.

#### **Gadījuma analīze Nr. 2**

2020. gadā VP ENAP pārtrauca kibernetizācijas grupas darbību, kura īstenoja dažāda veida krāpšanu ārvalstīs, bet NILL veica Latvijā. Kriminālprocesa ietvaros aizturētas 3 personas.

Kratīšanu un citu izmeklēšanas darbību laikā izņemts ievērojams daudzums naudas līdzekļu un materiālo vērtību – skaidras naudas – ap 280 000 *euro* un 37 000 USD, kā arī virtuālās valūtas (BTC, ETH, XRP un USDT) līdzekļu vairāk nekā 110 000 tūkstošu *euro* vērtībā. Uzlikti vairāki aresti aizdomās turēto personu privātpašumiem un transportlīdzekļiem – 11 nekustamiem īpašumiem, kuru kopējā tirgus vērtība ir aptuveni 315 000 *euro* un trīs automašīnām, kuru kopējā tirgus vērtība ir aptuveni 30 000 *euro*.

Lai noziedzīgi iegūtos līdzekļus izmantotu nekustamo īpašumu, transportlīdzekļu iegādei, kā arī ikdienas preču patēriņam, NILL galvenokārt tika īstenota bez jauno tehnoloģiju iesaistes, izmantojot tādas NILL metodes kā fiktīvu pakalpojumu apmaksu, spēles imitācija azartspēlēs u.c.

85. *Tabulā Nr. 1* kategorizētas pazīmes, kas piemīt katrai no praksē identificētajām NILL (izmantojot virtuālās valūtas) kategorijām.

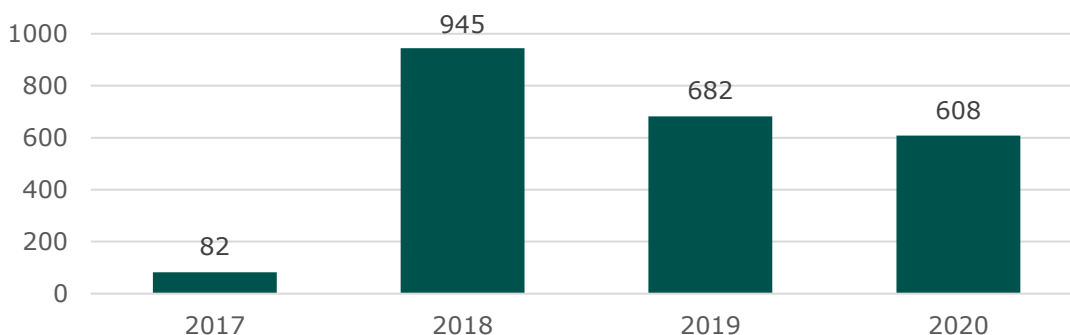
**Tabula Nr. 1**

	<b>Noziedzīgi iegūtu virtuālo valūtu legalizācija</b>	<b>Noziedzīgi iegūtu līdzekļu pārvēršana virtuālajās valūtās un noslēpšana</b>	<b>Noziedzīgi iegūtu līdzekļu pārvēršana virtuālajās valūtās, lai tos slēptu un glabātu</b>
<b>Virtuālo valūtu pakalpojumu sniedzējs</b>	Augstāka riska, mazpazīstams virtuālo valūtu pakalpojumu sniedzējs	Augstāka riska, mazpazīstams virtuālo valūtu pakalpojumu sniedzējs	Zemāka riska, plaši pazīstams virtuālo valūtu pakalpojumu sniedzējs
<b>Virtuālo valūtu veidi</b>	Izplatītākās virtuālās valūtas, atsevišķos gadījumos virtuālās valūtas, kas nodrošina lielāku anonimitāti, apgrūtinā izsekojamību	Izplatītākās virtuālās valūtas, atsevišķos gadījumos virtuālās valūtas, kas nodrošina lielāku anonimitāti, apgrūtinā izsekojamību	Gan izplatītākās, gan citas virtuālās valūtas ar mērķi diversificēt risku un saglabāt līdzekļu vērtību

<b>Raksturīgie predikatīvie noziedzīgie nodarījumi</b>	Digitālā vidē veikti NN (krāpšana, izspiešana)	Digitālā vidē veikti NN (krāpšana)	Jebkurš predikatīvais noziedzīgais nodarījums, tostarp korupcija
<b>Līdzekļu pārvēršana virtuālajās valūtās</b>	n/a	Visbiežāk veic neregistrēts virtuālo valūtu pakalpojumu sniedzējs	Visbiežāk veic neregistrēts virtuālo valūtu pakalpojuma sniedzējs

86. Narkotisko vielu nelegāla aprīte ir noziedzīgs nodarījums, kura ietvaros bieži tiek izmantotas virtuālās valūtas narkotisko vielu iegādei, savukārt noziedzīgi iegūtie līdzekļi (no narkotisko vielu pārdošanas) bieži tiek konvertēti uz virtuālajām valūtām atkārtota noziedzīga nodarījuma veikšanai. VID NMPP lietvedībā kopš 2018. gada nonāk ievērojams apjoms ar kriminālprocesiem par narkotisko vielu iegādi *Darknet* un nelegālu ieviešanu Latvijā caur pasta sūtījumiem. Atbilstoši *Grafikam Nr. 2* šādu kriminālprocesa skaits, kuros narkotisko vielu iegādei tiek izmantotas virtuālās valūtas, katru gadu pārsniedz 600, kas veido 80-90% no visiem VID NMPP uzsāktajiem kriminālprocesiem par narkotisko vielu nelegālu ieviešanu Latvijā.

**Grafiks Nr. 2 – VID NMPP uzsāktie kriminālprocesi par narkotisko vielu sūtījumiem, kuru apmaksa veikta izmantojot VV**



87. Minētie kriminālprocesi tiek ierosināti par nelielu summu pirkumiem, kas nepārsniedz 50 minimālās mēnešalgas (jeb 21 500 EUR 2020. gadā un 25 000 EUR 2021. gadā). Šādi tiek iegādātas narkotikas gan pašpatēriņam, gan tālākai izplatīšanai un tirdzniecībai. Bieži virtuālās valūtas narkotisko vielu iegādei *Darknet* tiek iegādātas gan caur *peer-to-peer* (P2P) platformām (proti, neizmantojot virtuālo valūtu pakalpojumu sniedzēju), gan virtuālās valūtas maiņas platformām, bet retāk fiksēta neregistrēto virtuālo valūtu virtuālo valūtu pakalpojumu sniedzēju izmantošana.
88. Pazīmes, kas raksturīgas narkotisko vielu izplatītājam:
- 1) nav regulāru ienākumu;
  - 2) daudz nelielu summu ienākošie maksājumi;
  - 3) investīcijas virtuālajās valūtās tiek strukturētas vairākos nelielos maksājumos.
89. VP ENAP izmeklētāji līdzšinējās lietās ir demonstrējuši spēju izmeklēt NILL, kura veikta caur virtuālajām valūtām, vienlaikus jāņem vērā, ka uzsāktie kriminālprocesi minētajās lietās vēl turpinās un iztiesāšanas process atspoguļos tostarp arī izmeklētāju darba kvalitāti. Tālākai izmeklēšanas kvalitātes celšanai būtiski nodrošināt VP ENAP izmeklētājus ar programmnodrošinājumu efektīvākai virtuālo valūtu darījumu izsekošanai, kā arī veikt apmācības šajos jautājumos.
90. Programmnodrošinājuma un apmācību nepieciešamība attiecināma arī uz VID NMPP izmeklētājiem. Kriminālprocesos par narkotisko vielu sūtījumiem pa pastu praksē visbiežāk

persona tiek apsūdzēta par vienu konkrēto sūtījumu, savukārt virtuālo valūtu darījumu izmeklēšana, iespējams, ļautu fiksēt vairākus narkotisko vielu pirkumus (ja tādi ir veikti), tādējādi paaugstinot apkarošanas efektivitāti.

#### 4. Tiesu prakse

91. Starp analizētajiem tiesu prakses spriedumiem, kur minētas virtuālās valūtas, vairums ir saistīti ar narkotisko/psihotropo vielu iegādi no dažādām *Darknet* interneta vietnēm. *Darknet* vietne "*Dream market*", kur pirkumu apmaksa veikta *Bitcoin*, ir biežāk minētā vietne tiesu spriedumos par narkotisko/psihotropo vielu iegādi, citas, retāk minētās vietnes - "*AlphaBay*" un "*Evolution*". Analizētajos tiesu spriedumos personas sodītas par preču un vielu, kuru aprīte ir aizliegta vai speciāli reglamentēta, pārvietošanu pāri LR robežai un par narkotisko un psihotropo vielu neatļautu izgatavošanu, iegādāšanos, glabāšanu, pārvadāšanu un pārsūtīšanu.
92. 2020. gada beigās sarežģītākas lietas, kurās NILL veikta izmantojot virtuālās valūtas, vēl nav nonākušas līdz iztiesāšanai. Sagaidāms, ka tuvākajos gados aizvien vairāk kriminālprocesi, kuros iesaistītas virtuālās valūtas, tiks nodoti nonāks skatīšanai tiesā, parādot gan prokuroru, gan tiesnešu spējas veikt attiecīgi kriminālvajāšanu un iztiesāšanu šajos kriminālprocesos.

##### **Tiesas sprieduma analīze Nr. 1**

Zemgales rajona tiesas 2019. gada 16. oktobra spriedums Nr. K73-0061-19/41.

Persona B apsūdzēta pēc Krimināllikuma 190.<sup>1</sup> panta pirmās daļas, 190.<sup>1</sup> panta otrās daļas (Preču un vielu, kuru aprīte ir aizliegta vai speciāli reglamentēta, pārvietošana pāri Latvijas Republikas valsts robežai) un 253. panta pirmās daļas (Narkotisko un psihotropo vielu neatļautu izgatavošana, iegādāšanās, glabāšana, pārvadāšana un pārsūtīšana). Persona B, izmantojot interneta pārlūku "TOR", interneta vietnē "*Dream Market*", veica psihotropās vielas iegādi no Nīderlandes, norēķinoties ar virtuālo valūtu *Bitcoin*, t.i. veica darbības, lai pasta sūtījumu ar psihotropo vielu saņemtu Latvijā. Sūtījums ar psihotropo vielu tika saņemts VID Muitas pārvaldes lidostas telpās, tur ar speciālās izmeklēšanas darbības palīdzību – noziedzīgās darbības kontroles ietvaros, tika aizstātas psihotropās vielas ar tāda paša izskata un izmēra vielu un tika nogādātas uz personas B adresi, kur apzinoties, ka pasta sūtījumā atrodas psihotropās vielas, persona B no pasta darbinieces pieņēma sūtījumu pret parakstu. Personas B pasūtītā psihotropā viela atrodas I sarakstā "Aizliegtās sevišķi bīstamās narkotiskās vielas, tām pielīdzinātās psihotropās vielas un augi, kuru nelegāla aprīte un ļaunprātīga lietošana apdraud veselību". Persona B neatļauti iegādājās un glabāja psihotropās vielas bez nolūka tās realizēt. Persona B savu vainu atzina, tiesa atzina par vainīgu un noteica sodu – brīvības atņemšanu uz 3 gadiem, ar probācijas uzraudzību uz 2 gadiem.

##### **Tiesas sprieduma analīze Nr. 2**

Rīgas rajona tiesas 2019. gada 7. februāra spriedums Nr. K33-0135-19/9.

Persona B apsūdzēta pēc KL 190.<sup>1</sup> panta pirmās daļas, 190.<sup>1</sup> panta otrās daļas un 253. panta pirmās daļas. Persona C apsūdzēta pēc KL 20. panta ceturtais daļas (Līdzdalība), 190.<sup>1</sup> panta otrās daļas un 253.<sup>1</sup> panta trešās daļas (Narkotisko un psihotropo vielu neatļautu izgatavošana, iegādāšanās, glabāšana, pārvadāšana un pārsūtīšana realizācijas nolūkā un neatļautu realizēšana). Persona B no interneta vietnes "*AlphaBay*" pasūtīja psihotropo vielu – divus papīra fragmentus, kas bija perforēti 10 markās, kas bija piesūcinātas ar LSD. Šo psihotropo vielu persona B pasūtīja ar piegādi pasta sūtījumā, norēķinoties ar iepriekš iegādāto virtuālo valūtu *Bitcoin*. Persona C atbalstīja narkotiskās un psihotropās vielas lielā apmērā pārvietošanu pāri LR robežai nelikumīgā veidā, tas piekrita personai B iedot savu adresi, uz kuru nosūtīt sūtījumu no Nīderlandes. Abas personas tiesa atzina par vainīgām, personai B piesprieda brīvības atņemšanu uz 5 gadiem, piespriedu darbu 120 stundas un probācijas uzraudzību 1 gadu. Personai C tiesa piesprieda brīvības atņemšanu uz 4 gadiem.

93. Tiesas sprieduma analīzē Nr. 3 personas ir veikušas noziedzīgi iegūtu līdzekļu pārvēršanu citās vērtībās, to atrašanās vietas un piederības mainīšanu apzinoties, ka šie līdzekļi ir noziedzīgi iegūti. Šīs darbības ir veiktas nolūkā palīdzēt citai personai, kura iesaistīta noziedzīgā nodarījuma izdarīšanā, izvairīties no juridiskās atbildības. Tai skaitā par noziedzīgi iegūtajiem līdzekļiem iegādāta virtuālā valūta, kas tālāk tiek pārskaitīta neidentificētai personai.

### **Tiesas sprieduma analīze Nr. 3**

Rīgas pilsētas Vidzemes priekšpilsētas tiesas 2019. gada 9. jūlija spriedums Nr. K30-1795-19/43.

Persona A un persona B apsūdzētas pēc KL 195. panta otrās daļas (Noziedzīgi iegūtu līdzekļu legalizēšana). Persona A vienojās ar personu B veikt saskaņotas darbības noziedzīgi iegūtu finanšu līdzekļu legalizēšanai, konkrēti, saskaņā ar vienošanos persona B apņēmas sameklēt personas, kuras uz sava vārda atvērs norēķinu kontus, uz ko nenoskaidrota persona B pārskaitīs noziedzīgi iegūtus finanšu līdzekļus. Secīgi persona B nodrošināja saņemto naudas līdzekļu nodošanu personai A, kura pēc iepriekšējās norunas nenoskaidrotai personai pārskaitīja daļu noziedzīgi iegūto finanšu līdzekļu, izmantojot finanšu iestāžu pakalpojumus, kā arī pārskaitot elektronisko naudu sistēmā uz virtuālo valūtu *Bitcoin*. Tādā veidā personas vienojās veikt kopīgu noziedzīgu nodarījumu, proti, nolūkā slēpt līdzekļu noziedzīgo izcelsmi un palīdzēt citai personai – nenoskaidrotai personai, izvairīties no juridiskās atbildības, nolēma pārvērst noziedzīgi iegūtu līdzekļu citās vērtībās un mainīt šo līdzekļu atrašanās vietu un piederību, apzinoties, ka šie līdzekļi ir noziedzīgi iegūti. Tiesa abas personas atzina par vainīgām, personai A nosakot sodu brīvības atņemšanu uz 3 gadiem un papildsodu – piespiedu darbu uz 100 stundām, personai B nosakot sodu naudas sodu 10 MK noteikto minimālo mēnešalgu, tas ir 4300 *euro* apmērā.

## **VI. VIRTUĀLO VALŪTU TF un PF RISKI**

94. FID 2019. un 2020. gadā tika saņemts viens ziņojums par aizdomām attiecībā uz TF, izmantojot virtuālās valūtas. Kopumā Latvijā nav identificēti izteikti ar virtuālo valūtu izmantošanu saistīti TF riski. Jānorāda, ka arī atbilstoši NRA Latvijas nacionālais TF riska līmenis tika novērtēts kā zems.
95. Tomēr, ņemot vērā virtuālo valūtu sniegtās priekšrocības, t.sk. anonimitātes elementu, virtuālās valūtas var tikt izmantotas TF. Virtuālās valūtas (ar atsevišķiem izņēmumiem) transakcijas un darījumi ir publiski redzami, bet pastāv grūtības noteikt, kas tos ir veicis, grūti identificēt klientu, kā arī blokķēdes (*blockchain*) ir izvietotas daudzās valstīs, kas apgrūtina noziedzīgā nodarījuma konstatēšanu, iesaistīto personu identificēšanu un saukšanu pie atbildības.

### **Gadījuma analīze Nr. 3**

2020. gada martā ASV tika pieņemts notiesājošs spriedums saistībā ar TF, izmantojot virtuālās valūtas. Zoobia Shahnaz, pakistāniešu izcelsmes ASV iedzīvotāja, tika atzīta par vainīgu un notiesāta ar brīvības atņemšanu uz 13 gadiem par TF un mēģinājumu ceļot terorisma nolūkā.

Laika posmā no 2017. gada marta līdz jūlijam persona izkrāpa līdzekļus no vairākām kredītiestādēm, tostarp aizņēmuma formā aptuveni 22 500 USD, kā arī krāpnieciski ieguva kontroli pār vairāk nekā desmit kredītkartēm un izmantoja tās, lai tiešsaistē iegādātos *Bitcoin* un citas virtuālās valūtas aptuveni 62 000 USD apmērā.

Līdzekļi, tostarp virtuālā valūta, kopsummā 150 000 USD tika nodoti Islāma valsts aģentiem Pakistānā, Ķīnā un Turcijā. 2017. gada 31. jūlijā Shahnaz tika aizturēta lidostā pirms paredzētā lidojuma uz Turciju, lai vēlāk pievienotos Islāma valsts kaujiniekiem.

96. FATF 2015. gada pētījumā par TF riskiem<sup>38</sup> norādīts, ka sociālie tīkli un mobilās komunikācijas platformas tiek izmantotas, lai izplatītu terorisma propagandas materiālus, komunicētu ar atbalstītājiem un organizētu TF līdzekļu vākšanas kampaņas, bieži aicinot ziedot līdzekļus ar virtuālo valūtu starpniecību. Līdzekļus tiek lūgts ziedot, gan atklāti vērsties pie teroristiskās organizācijas atbalstītājiem, gan veidojot maldinošas līdzekļu vākšanas kampaņas, kur persona, kas veic TF, var nebūt informēta par līdzekļu patieso izlietošanas mērķi.
97. Starp dažādām virtuālajām valūtām pastāv dažādi lietotāju anonimitātes līmeņi. *Bitcoin*, kas ir pirmā virtuālā valūta un ar pārliecinoši augstāko tirgus kapitalizācijas rādītāju, lietotājiem nodrošina vien daļēju anonimitāti.<sup>39</sup> Kriptogrāfiskās adreses, kas pieejamas publiski, lai gan nav tieši saistītas ar darījumu veicēju identitāti, ar attiecīgiem izmeklēšanas resursiem ir iespējams izmantot, lai noskaidrotu darījuma veicēja identitāti.
98. Lai arī *Bitcoin* nenodrošina anonimitāti tādā mērogā kā citas virtuālās valūtas, *Bitcoin* plašā izplatība un tirgus statuss joprojām to padara par bieži izmantotu noziedzīgu nodarījumu, tostarp TF, veikšanā un atbalstīšanā. Lai nodrošinātu atbalstītāju anonimitāti, teroristiskās organizācijas ziedojumus *Bitcoin* valūtā aicina veikt skaidrā naudā, izmantojot virtuālās valūtas maiņas punktus (virtuālo valūtu "bankomātus"),<sup>40</sup> vai pirms ziedojuma veikšanas līdzekļus pārskaitīt starp vairākām kriptogrāfiskajām adresēm, tādējādi padarot darījumu ķēdi sarežģītāku.<sup>41</sup>
99. FID 2019. un 2020. gadā nav saņemts neviens ziņojums par aizdomām attiecībā uz PF, izmantojot virtuālās valūtas, kā arī nacionālā mēroga PF riski, izmantojot virtuālās valūtas, nav vērtējami kā augsti. Tomēr jāapzinās, ka virtuālā valūta var tikt izmantota, lai iegūtu, uzglabātu un nodotu līdzekļus PF mērķiem. Nepieciešams sekot līdzi aizdomīgiem darījumiem, vērtējot to iespējamo saistību ar Eiropas Savienības sankciju sarakstos iekļauto Korejas Tautas Demokrātisko Republiku (turpmāk – Ziemeļkoreju), kas aktīvi izmanto virtuālo valūtu PF.
100. Karaliskais apvienotais pakalpojumu institūts (*Royal United Services Institute* jeb RUSI) norāda, ka Ziemeļkoreja izmanto virtuālo valūtu, lai izvairītos no Ziemeļkorejai noteiktajām sankcijām un finansētu kodolieroču izstrādi. *Bitcoin* un citu virtuālo valūtu izmantošana, veicot kibernetiskus uzbrukumus, nodrošina Ziemeļkorejai finansējumu masu iznīcināšanas ieroču programmai. Virtuālo valūtu pārrobežu raksturs to padara par pievilcīgu instrumentu tiem, kas vēlas apiet tradicionālo finanšu sistēmu. Secināms, ka ar virtuālās valūtas palīdzību Ziemeļkoreja veic darījumus ar citām valstīm un personām nolūkā apiet sankcijas, kas paredzētas PF ierobežošanai.<sup>42</sup>
101. 2019. gadā masu medijos publicēta informācija, ka Ziemeļkorejas hakeri finanšu institūcijās un virtuālo valūtu biržās ir nozaguši līdzekļus apmērā līdz 1.8 miljardiem *euro*.<sup>43</sup> Ekspertu ziņojumā ANO Drošības padomei norādīts, ka liela mēroga uzbrukumi virtuālo valūtu biržām dod iespēju Ziemeļkorejai gūt ienākumus sarežģītāk izsekojamos veidos un novirzīt šos līdzekļus masu iznīcināšanas ieroču programmām.<sup>44</sup>
102. Lai īstenotu līdzekļu noslēpšanu, noziedznieki veic tūkstošiem virtuālo valūtu maiņas darījumu, izmantojot dažādu jurisdikciju pakalpojumu sniedzējus, pirms līdzekļi tiek mainīti no virtuālās valūtas pret skaidru naudu. Pēc viena no šādiem uzbrukumiem, izmantojot blokķēdes platformu, ir veikti vismaz 5 tūkst. starptautisku darījumu līdzekļu noslēpšanai pirms virtuālā valūta samainīta pret likumīgu maksāšanas līdzekli.<sup>45</sup>

<sup>38</sup> Pieejams: <https://www.fatf-gafi.org/media/fatf/documents/reports/Emerging-Terrorist-Financing-Risks.pdf>

<sup>39</sup> Eiropols, "Interneta Vides Organizētās Noziedzības Draudu Novērtējuma Ziņojums, 2021. gads" Pieejams: <https://www.europol.europa.eu/activities-services/main-reports/internet-organised-crime-threat-assessment-ioctl-2021>.

<sup>40</sup> Skatīt: <https://coingatradar.com/>.

<sup>41</sup> 2018. gada sākumā organizācija "Al-Sadaqah" caur *Darknet* mājaslapu, Twitter un Telegram kontiem, aicināja ziedot Sīrijas kaujinieku atbalstam, izmantojot virtuālo valūtu maiņas punktus vai pārskaitot līdzekļus caur dažādām kriptogrāfiskajām adresēm. Pieejams: <https://www.memri.org/reports/coming-storm-%E2%80%93-terrorists-using-cryptocurrency>

<sup>42</sup> Pieejams: [https://www.rusi.org/sites/default/files/20190412\\_closing\\_the\\_crypto\\_gap\\_web.pdf](https://www.rusi.org/sites/default/files/20190412_closing_the_crypto_gap_web.pdf)

<sup>43</sup> Pieejams: <https://go.chainalysis.com/rs/503-FAP-074/images/2020-Crypto-Crime-Report.pdf>

<sup>44</sup> ANO Drošības padomes 2019. gada pusgada ziņojums. Pieejams: [https://www.securitycouncilreport.org/atf/cf/%7B65BF9B-6D27-4E9C-8CD3-CF6E4FF96FF9%7D/S\\_2019\\_691.pdf](https://www.securitycouncilreport.org/atf/cf/%7B65BF9B-6D27-4E9C-8CD3-CF6E4FF96FF9%7D/S_2019_691.pdf)

<sup>45</sup> ANO Drošības padomes 2019. gada pusgada ziņojums. Pieejams: [https://www.securitycouncilreport.org/atf/cf/%7B65BF9B-6D27-4E9C-8CD3-CF6E4FF96FF9%7D/S\\_2019\\_691.pdf](https://www.securitycouncilreport.org/atf/cf/%7B65BF9B-6D27-4E9C-8CD3-CF6E4FF96FF9%7D/S_2019_691.pdf)

## VIRTUĀLO VALŪTU NILL/TF RISKĀ INDIKATORI

2020. gadā FATF publicēja materiālu par virtuālo valūtu NILL un TF "sarkano karogu" (*red flags*) jeb riska indikatoriem,<sup>46</sup> lai palīdzētu Novēršanas likuma subjektiem (finanšu iestādēm un nefinanšu pakalpojumu sniedzējiem un virtuālo valūtu pakalpojumu sniedzējiem) konstatēt aizdomīgu darījumu pazīmes, kas saistīti ar virtuālajām valūtām.
- FATF materiālā minētie riska indikatori ir specifiski virtuālo valūtu būtībai un ar tām saistītajām finanšu aktivitātēm. Tas nav uzskatāms par izsmeltošu riska indikatoru sarakstu. **Riska indikatori vienmēr ir jāapsver kontekstā ar citiem klientu, darījumus un darījuma attiecības raksturojošajiem faktiem un apstākļiem. Riska indikatora konstatēšana pati par sevi nav pamats aizdomām par NILL vai TF, tomēr tā var kalpot par pamatu tālākai pārbaudei vai pastiprinātākai uzraudzībai.**<sup>47</sup> Bieži vien aizdomas par iespējamu saistību ar noziedzību var radīt vairāku riska indikatoru kopums vienā darījumā bez loģiska darījuma skaidrojuma.<sup>48</sup> Turpmāk uzskaitīti daži no FATF identificētajiem NILL/TF risku indikatoriem, kas saistīti ar virtuālajām valūtām.

### 1. Riska indikatori attiecībā uz darījumiem un darījumu modeļiem<sup>49</sup>

- Virtuālo valūtu darījumu strukturēšana (piemēram, apmaiņa vai pārskaitīšana) mazos apmēros vai apmēros zem informācijas glabāšanas vai ziņošanas sliekšņa, līdzīgi kā skaidras naudas darījumu strukturēšanā.
- Vairāku liela apmēra darījumu veikšana:
  - īsā laika periodā, piemēram, 24 stundu laikā;
  - mainīgā un regulārā veidā bez tālākiem darījumiem ilgu laiku pēc tam, kas ir īpaši izteikti gadījumos, kas saistīti ar šifrējošiem izspiedējvīrusiem (*ransomware*); vai
  - uz nesen izveidotiem vai iepriekš neaktīviem kontiem.
- Virtuālo valūtu pārskaitīšana vienlaikus vairākiem virtuālo valūtu pakalpojumu sniedzējiem, īpaši tādiem, kas reģistrēti vai darbojas citā jurisdikcijā, kurai:
  - nav saistības ar klienta dzīvesvietas vai saimnieciskās darbības valsti; vai
  - nav vai ir vājš NILL/TF/PF novēršanas regulējums.
- Virtuālo valūtu ieskaitīšana apmaiņas vietnē un bieži sekojoša tūlītēja:
  - virtuālo valūtu izmaksa bez papildu maiņas darījumu veikšanas uz citām virtuālajām valūtām, kas ir nevajadzīgs solis un par ko jāmaksā "komisijas maksa";
  - virtuālo valūtu apmaiņa pret vairākiem citiem virtuālo valūtu veidiem, maksājot papildu "komisijas maksas", bet bez loģiska biznesa skaidrojuma (piemēram, portfeļa diversifikācijas); vai
  - virtuālo valūtu izmaksa uz privāto maku. Tas būtībā padara apmaiņas vietni/virtuālo valūtu pakalpojumu sniedzēju par NILL "mikseri".
- Līdzekļu pieņemšana ar aizdomām, ka tie ir iegūti zādzības vai krāpšanas rezultātā:
  - Virtuālo valūtu pieņemšana no adresēm, kas ir identificētas kā tādas, kurās tiek turēti zagti līdzekļi vai virtuālo valūtu adreses, kas saistītas ar zagtu līdzekļu turētājiem.
- Lielas sākotnējas iemaksas veikšana, uzsākot jaunas darījuma attiecības ar virtuālo valūtu pakalpojumu sniedzēju, kamēr iemaksātais apjoms neatbilst klienta profilam.
- Darījumi, kas ietver vairāku virtuālo valūtu vai kontu izmantošanu bez loģiska ekonomiska skaidrojuma.

<sup>46</sup> FATF Report: Virtual Assets Red Flag Indicators of Money Laundering and Terrorist Financing. 2020.gada septembris.

Pieejams: <https://www.fatf-gafi.org/media/fatf/documents/recommendations/Virtual-Assets-Red-Flag-Indicators.pdf>

<sup>47</sup> Turpat 4.lp.

<sup>48</sup> Turpat 5.lp.

<sup>49</sup> Turpat 5.-8.lp.

- Salīdzinoši maza apmēra ienākošie darījumi no vairākiem nesaistītiem makiem (līdzekļu uzkrāšana) un tam sekojošs pārskaitījums uz citu maku vai pilnīga līdzekļu apmaiņa pret *fiat* valūtu.
- Virtuālās valūtas un *fiat* valūtas apmaiņas veikšana ar iespējamu zaudējuma risku (piemēram, kad virtuālās valūtas vērtība ir svārstīga vai neatkarīgi no netipiski augstas "komisijas maksas", salīdzinot ar industrijas standarta maksām, un īpaši, kad darījumam nav loģiska biznesa skaidrojuma).

## 2. Riska indikatori attiecībā uz anonimitāti<sup>50</sup>

- Klienta darījumi ar vairākiem virtuālo valūtu veidiem, neskatoties uz papildus darījumu izmaksām, un īpaši ar tādām virtuālajām valūtām, kas nodrošina augstāku anonimitāti.
- Tādas virtuālās valūtas, kas darbojas uz publiskas, pārredzamas blokķēdes (piemēram, *Bitcoin*) pārvešana uz centralizētu apmaiņas vietni un tad nekavējoša tās tirgošana pret anonimitāti paaugstinošu virtuālo valūtu (*anonymity enhanced cryptocurrency*) vai privātajām kriptomonētām (*privacy coins*).
- Klienti, kas darbojas kā neregistrēti/nelicencēti virtuālo valūtu pakalpojumu sniedzēji *peer-to-peer* (P2P) apmaiņas vietnēs, īpaši, kad pastāv bažas, ka klienti apkalpo lielu virtuālo valūtu darījumu apjomu to klientu vārdā un iekasē augstākas darījumu maksas nekā citās apmaiņas vietnēs. Bankas kontu izmantošana, lai veicinātu P2P darījumus.
- Darījumi, kuros tiek izmantoti "jaukšanas" (*mixing*) pakalpojumi, liecinot par nodomu apslēpt aizdomīgu darījumu plūsmu starp zināmām maku adresēm un *Darknet* tirgiem.
- Decentralizētu "cieto"/"aparātūras" maku (*hardware wallet*) vai "papīra" maku (*paper wallet*) izmantošana, lai pārvestu virtuālās valūtas pāri robežai.
- Liels šķietami nesaistītu virtuālo valūtu maku skaits, kas tiek kontrolēts no vienas IP-adreses, kas var ietvert arī "čaulas" maku izmantošanu, kas tiek reģistrēti uz dažādu lietotāju vārdiem, lai apslēptu to savstarpējo saistību.
- Līdzekļu saņemšana no vai līdzekļu nosūtīšana virtuālo valūtu pakalpojumu sniedzējiem, kuru klientu izpētes procedūras ir izteikti vājas vai neeksistējošas.
- Virtuālo valūtu "bankomātu" izmantošana:
  - neskatoties uz augstākām darījumu izmaksām un ieskaitot tādus, ko izmanto "naudas mūļi" vai krāpšanu upuri; vai
  - augsta riska lokācijās, kurās pastāv paaugstināti noziedzības rādītāji.<sup>51</sup>

## 3. Riska indikatori attiecībā uz sūtītājiem un saņēmējiem<sup>52</sup>

- Atsevišķu kontu izveidošana ar dažādiem vārdiem, lai apietu virtuālo valūtu pakalpojumu sniedzēja noteiktos ierobežojumus attiecībā uz darījumu vai līdzekļu izmaksas limitiem.
- Sūtītājam/saņēmējam trūkst zināšanu vai tas sniedz neprecīzu informāciju par darījumu, līdzekļu izcelsmi vai saistību ar darījuma otru pusi.
- Klienta virtuālo valūtu adrese parādās publiskos forumos saistībā ar noziedzīgām darbībām.
- Klients iegādājas virtuālo valūtu lielos apmēros, kas neatbilst labklājības līmenim vai neatbilst klienta vēsturiskajam finanšu profilam, kas var liecināt par NILL, "naudas mūļi" vai krāpšanas upuri.

<sup>50</sup> FATF Report: Virtual Assets Red Flag Indicators of Money Laundering and Terrorist Financing. 2020.gada septembris. Pieejams: <https://www.fatf-gafi.org/media/fatf/documents/recommendations/Virtual-Assets-Red-Flag-Indicators.pdf>, 9.-11.lp.

<sup>51</sup> Vienreizēja virtuālo valūtu "bankomāta" izmantošana nav pietiekama, lai pati par sevi kalpotu kā riska indikators, bet kopā ar tā izmantošanu augsta riska lokācijā, vai, ja tas tiktu izmantots vairākiem atkārtotiem maza apmēra darījumiem (vai, izpildoties citiem papildu faktoriem), tas var kļūt par riska indikatoru.

<sup>52</sup> FATF Report: Virtual Assets Red Flag Indicators of Money Laundering and Terrorist Financing. 2020.gada septembris. Pieejams: <https://www.fatf-gafi.org/media/fatf/documents/recommendations/Virtual-Assets-Red-Flag-Indicators.pdf>, 12.-15.lp.

- Klients regulāri maina identifikācijas informāciju, piemēram, e-pasta adreses, IP adreses vai finanšu informāciju, kas var liecināt klienta konta pārņemšanu.

#### 4. Riska indikatori attiecībā uz līdzekļu vai labklājības izcelsmi un ģeogrāfiju<sup>53</sup>

- Virtuālo valūtu darījumi, kuru izcelsme ir no tiešsaistes azartspēļu vietnēm vai kurus plānots nosūtīt uz tiešsaistes azartspēļu vietnēm.
- Vienas vai vairāku kredītkaršu/debetkaršu izmantošana, kas ir saistītas ar virtuālo valūtu maku, lai izmaksātu lielu *fiat* valūtas apmēru (*crypto-to-plastic*) vai līdzekļu izcelsme, kas tiek izmantoti virtuālo valūtu iegādei, veidojas no skaidras naudas iemaksām kredītkartēs.
- Klienta labklājības izcelsme galvenokārt ir no ieguldījumiem virtuālajās valūtās, sākotnējiem virtuālās valūtas piedāvājumiem (*ICOs*) un krāpnieciskiem sākotnējiem virtuālās valūtas piedāvājumiem.
- Klienta labklājības izcelsme nesamērīgi veidojas no virtuālajām valūtām, kuru izcelsme ir no citiem virtuālo valūtu pakalpojumu sniedzējiem, kurām ir nepietiekamas NILL/TF novēršanas kontroles.
- Klienta līdzekļu izcelsme veidojas no vai tie tiek sūtīti uz apmaiņas vietni, kas nav reģistrēta valstī, kurā atrodas klients vai apmaiņas vietne.
- Klients ierīko biroju vai pārvācās uz biroju jurisdikcijā, kurā nav normatīvā regulējuma attiecībā uz virtuālajām valūtām, vai ierīko biroju jurisdikcijā, attiecībā uz kuru nav skaidrs biznesa mērķis.

---

<sup>53</sup> FATF Report: Virtual Assets Red Flag Indicators of Money Laundering and Terrorist Financing. 2020.gada septembris. Pieejams: <https://www.fatf-gafi.org/media/fatf/documents/recommendations/Virtual-Assets-Red-Flag-Indicators.pdf>, Turpat 15.-18.lp.